

Ovaler Frame Pool Gebrauchsanweisung

GEBRAUCHSANWEISUNG

84 cm (33") - 1,22 m (48")

STEEL PRO MAX™



Sollten Sie Hilfe benötigen, besuchen Sie bitte unsere Serviceseite unter www.bestwaycorp.com/support.

WIR EMPFEHLEN, DAS PRODUKT NICHT BEIM HÄNDLER ZURÜCKZUGEBEN

FRAGEN? PROBLEME? FEHLENDE TEILE?

Für Antworten auf häufig gestellte Fragen (FAQs), detaillierte Gebrauchsanweisungen, hilfreiche Aufbauvideos sowie Informationen zu Ersatzteilen besuchen Sie bitte unsere umfangreiche Serviceseite unter www.bestwaycorp.com/support.

WICHTIGE SICHERHEITSHINWEISE



ACHTUNG

Bitte lesen Sie diese Gebrauchsanweisung gründlich durch und bewahren Sie sie im Anschluss sorgfältig auf.

Vor dem Bau und der Benutzung des Schwimmbeckens werden sämtliche Informationen in dieser Anleitung sorgfältig gelesen, verstanden und befolgt. Diese Warnhinweise, Anleitungen und Sicherheitsrichtlinien umfassen einige allgemeine Risiken in Bezug auf Freizeitbeschäftigung im Wasser, sie können jedoch nicht sämtliche Risiken und Gefährdungen in allen Fällen behandeln. Bei jeglicher Aktivität im Wasser wird Vorsicht, gesunder Menschenverstand und gutes Urteilsvermögen walten gelassen.

Diese Angaben werden für die spätere Nutzung aufbewahrt. Zudem können folgende Angaben je nach Art des Pools voneinander abweichen.

- Bewahren Sie diese Anweisungen an einem sicheren Ort auf. Sollten Anweisungen fehlen, wenden Sie sich bitte an den Hersteller oder suchen Sie auf unserer Website danach, www.bestwaycorp.com.
- Absperrungen, Beckenabdeckungen, Alarmanlagen oder ähnliche Sicherheitsvorrichtungen sind sinnvolle Hilfsmittel, ersetzen jedoch keine ständige und sachkundige Überwachung durch erwachsene Personen.

Sicherheit von Nichtschwimmern:

- Es ist jederzeit eine ständige, aktive und wachsame Beaufsichtigung schwacher Schwimmer und Nichtschwimmer durch eine sachkundige erwachsene Aufsichtsperson erforderlich (es wird daran erinnert, dass das größte Risiko des Ertrinkens bei Kindern unter 5 Jahren besteht).
- Es wird eine sachkundige erwachsene Person bestimmt, die das Becken überwacht, wenn es benutzt wird.
- Schwache Schwimmer oder Nichtschwimmer sollten persönliche Schutzausrüstung tragen, wenn sie ins Schwimmbecken gehen.

- Wenn das Schwimmbecken nicht benutzt oder überwacht wird, werden sämtliche Spielsachen aus dem Schwimmbecken und seiner Umgebung entfernt, um zu verhindern, dass Kinder davon angezogen werden.

Sichere Nutzung des Schwimmbeckens

- Sämtliche Nutzer, insbesondere Kinder, werden dazu ermuntert, schwimmen zu lernen.
- Erste Hilfe (Herz-Lungen-Wiederbelebung) erlernen und diese Kenntnisse regelmäßig auffrischen. Das kann bei einem Notfall einen lebensrettenden Unterschied ausmachen.
- Sämtliche Beckenbenutzer, einschließlich Kinder, anweisen, was in einem Notfall zu tun ist.
- Niemals in flaches Wasser springen. Das kann zu schweren Verletzungen oder zum Tode führen.
- Das Schwimmbecken nicht benutzen, wenn man unter dem Einfluss von Alkohol oder Medikamenten steht, welche die Fähigkeit zur sicheren Nutzung des Beckens beeinträchtigen können.

Sicherheitsvorrichtungen & Sicherheitsausrüstung:

- Um das Ertrinken von Kindern zu verhindern, wird empfohlen, den Zugang zum Schwimmbecken mit einer Schutzeinrichtung zu sichern.
- Um zu verhindern, dass Kinder über das Einlass- und Auslassventil klettern, es wird empfohlen, eine Absperrung zu errichten (und sämtliche Türen und Fenster zu sichern, sofern zutreffend), um unberechtigten Zutritt zum Schwimmbecken zu vermeiden.
- Es wird empfohlen, Rettungsausrüstung (z. B. einen Rettungsring) in der Nähe des Beckens aufzubewahren.
- Ein funktionierendes Telefon und eine Liste von Notrufnummern werden in der Nähe des Schwimmbeckens aufbewahrt.
- Beckenabdeckungen vor dem Betreten des Schwimmbeckens vollständig von der Wasseroberfläche entfernen, wenn sie verwendet werden.
- Die Nutzer des Schwimmbeckens werden vor durch das Wasser verbreiteten Krankheiten geschützt, indem das Wasser stets aufbereitet und hygienisch unbedenklich gehalten wird. Die Richtlinien zur Wasseraufbereitung in der Gebrauchsanleitung werden zu Rate gezogen.
- Chemikalien (z. B. Produkte für die Wasseraufbereitung, Reinigung oder Desinfektion) außerhalb der Reichweite von Kindern aufbewahren.
- Die nachstehenden Zeichen werden verwendet. Die Zeichen sind an einer gut sichtbaren Stelle innerhalb von 2 m in der Nähe des Schwimmbeckens anzubringen.



- Kinder im Wasser und der Wasserumgebung stets beaufsichtigen. Nicht springen.
- Abnehmbare Leitern sind auf einer waagerechten Fläche anzuordnen.
- Unabhängig vom Material des Pools ist es notwendig, den Untergrund und weiteres Zubehör regelmäßig auf mögliche Sicherheitsbedenken zu überprüfen.
- Kontrollieren Sie in regelmäßigen Abständen sämtliche im Pool verbaute Bolzen und Schrauben. Entfernen Sie dabei alle Splitter oder scharfe Kanten, um Schnittverletzungen vorzubeugen.
- Stellen Sie sicher, dass der Pool nicht im entleerten Zustand im Freien zurückgelassen wird, da dieser durch Wind verformt oder verschoben werden kann.
- Wenn Sie eine Filterpumpe haben, beachten Sie die Anweisungen in der entsprechenden Gebrauchsanweisung. Betreiben Sie die Pumpe nicht, während sich Personen im Pool befinden.
- Wenn Sie eine Sicherheitsleiter verwenden, lesen Sie hierzu bitte die entsprechende Gebrauchsanweisung.

ACHTUNG!

Die Verwendung eines Schwimmbecken-Bausatzes setzt voraus, dass er mit den Sicherheitsvorschriften übereinstimmt, die in der Betriebs- und Wartungsanleitung beschrieben sind.

Um ein Ertrinken oder andere ernsthafte Verletzungen zu verhindern, wird besondere Aufmerksamkeit darauf gerichtet, den Zugang zum Schwimmbecken zu sichern, da sich Kinder unter 5 Jahren unerwartet Zugang zum Schwimmbecken verschaffen können, und beim Baden werden die Kinder ununterbrochen von einer erwachsenen Aufsichtsperson beaufsichtigt.

Bitte sorgfältig lesen und für späteres Nachschlagen aufbewahren.

TEILE & WERKZEUGE

Vergleichen Sie die Teile in Ihrer Verpackung mit den in dieser Gebrauchsanweisung aufgeführten Teilen. Vergewissern Sie sich, dass die Ausrüstungskomponenten dem Modell entsprechen, das Sie kaufen wollten. Wenn zum Zeitpunkt des Kaufs Teile beschädigt sind oder fehlen, besuchen Sie unsere Website bestwaycorp.com/support.

BITTE BEACHTEN: Einige Teile unterscheiden sich je nach Poolgröße/-konstruktion. Zeichnungen dienen nur zur Veranschaulichung. Sie stellen möglicherweise nicht das tatsächliche Produkt dar. Nicht maßstabsgetreu.

Nehmen Sie sich vor dem Zusammenbau des Produkts ein paar Minuten Zeit, um sich mit allen Teilen vertraut zu machen.

Der Aufbau dieses Pools kann ohne zusätzliches Werkzeug erfolgen.

AUFBAU

Übersicht

DEN RICHTIGEN AUFSTELLORT FINDEN

Stellen Sie sicher, dass der gewählte Standort die folgenden Anforderungen erfüllt:

- Nur im Außenbereich verwenden.
- Der Untergrund muss das kombinierte Gewicht des Wassers im Pool und der Benutzer gleichmäßig über die gesamte Dauer der Poolnutzung tragen können.
- Beachten Sie bei der Wahl des Untergrunds, dass Wasser aus dem Pool austreten kann, sei es durch Nutzung oder Regen. Wenn der Untergrund dadurch aufweicht, könnte er seine Tragfähigkeit für das Gewicht des Pools verlieren.
- Ein unebener Untergrund birgt erhebliche Gefahren für die Integrität und die Sicherheit eines Aufstellpools. Daher ist es ausschlaggebend, den gewählten Aufstellort entsprechend vorzubereiten und zu gewährleisten, dass die Fläche tragfähig ist. Beschädigungen an den Schweißnähten der Poolfolie und Verformungen des Gestells können Undichtigkeiten nach sich ziehen. Im schlimmsten Fall könnte der Pool einstürzen, was zu erheblichen Personen- und Sachschäden führen kann.
- Der Untergrund muss frei von jeglichen Objekten sein. Jeder Gegenstand unter dem Pool kann durch das Gewicht des Wassers den Poolboden beschädigen oder durchstechen.
- Der Standort muss frei von aggressiven, tiefwurzelnden Pflanzen und Unkraut sein. Bestimmte Pflanzenarten können durch die Folie wachsen und Lecks verursachen. Gras oder andere Vegetation, die Geruchs- oder Schleimbildung fördern könnte, muss vor dem Aufbau entfernt werden.
- Positionieren Sie den Pool entfernt von Hauseingängen. Stellen Sie keine Möbel oder Geräte in unmittelbarer Nähe auf, da austretendes Wasser diese beschädigen könnte.
- Es ist wichtig, den Pool nicht in der Nähe von Gegenständen aufzustellen, die Kinder zum Hineinklettern benutzen könnten.
- Positionieren Sie den Pool in der Nähe eines geeigneten Abflusssystems, um auf Überlaufwasser reagieren oder den Pool entleeren zu können. Die Seite mit **Wassereinlass (A)** und **Auslass (B)** sollte zur Stromquelle für das Filtersystem zeigen.
- Am gewählten Standort dürfen sich keine Freileitungen oder Bäume befinden. Vergewissern Sie sich zudem, dass dort keine unterirdischen Versorgungsrohre oder Leitungen verlaufen.
- Wir empfehlen, die vertikalen Stützen regelmäßig zu kontrollieren, um mögliche Probleme frühzeitig zu erkennen, die sich durch ein Absenken dieser Elemente ergeben können. Ein Absenken der Stützen deutet möglicherweise darauf hin, dass der Untergrund nachlässt oder nicht genügend verdichtet wurde. Dies könnte ernsthafte Beschädigungen des Pools nach sich ziehen oder sogar zu dessen vollständigen Einsturz führen. Sollten Sie ein Absenken der Stützen bemerken, ist es unerlässlich, das Wasser umgehend abzulassen, um zusätzliche Schäden zu verhindern. Anschließend sollten Sie die notwendigen Schritte einleiten, um die Ursache zu beheben.

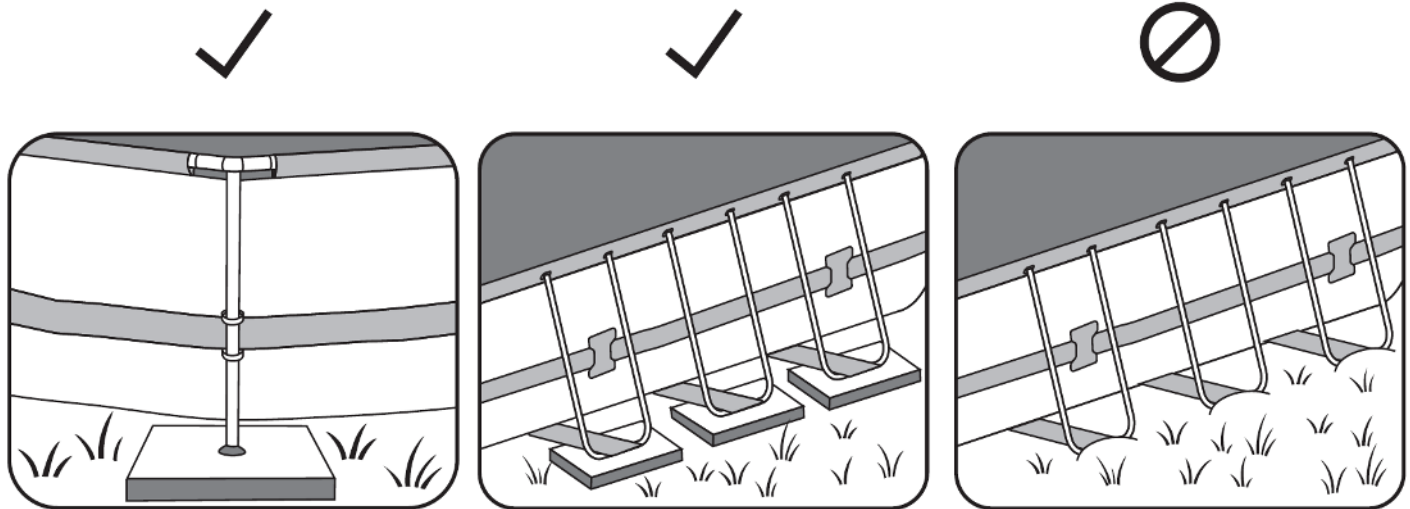
Geeignete Oberflächen: Rasen, Erde, Beton und alle anderen Untergründe, welche die oben genannten Bedingungen erfüllen.

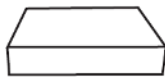
Nicht geeignete Oberflächen: Schlamm, Sand, Kies, Terrasse, Balkon, Einfahrt, Plattform, weicher/lockerer Boden und alle anderen Untergründe, welche die oben genannten Voraussetzungen nicht erfüllen.

Befolgen Sie die oben genannten wichtigen Anweisungen, um die geeignete Oberfläche und den idealen Standort für den Aufbau Ihres Pools auszuwählen.

BITTE BEACHTEN Schäden, die durch einen ungeeigneten Aufbauort oder Untergrund entstehen, gelten nicht als Herstellermangel und sind von der Garantie sowie von Serviceansprüchen ausgeschlossen. Der Besitzer ist dafür verantwortlich, jederzeit die Standortanforderungen zu gewährleisten.

Sollte der Untergrund zu weich sein und somit nicht ausreichend Stabilität für den Poolrahmen bieten, platzieren Sie bitte Holz- oder Metallplatten unter die vertikalen Stützen. Diese Platten sollten eine maximale Dicke von 2 cm aufweisen. Achten Sie darauf, dass die Platten keinen direkten Kontakt mit der Poolfolie haben und frei von scharfen Kanten sind, um Beschädigungen der Folie zu vermeiden, welche nicht von der Herstellergarantie abgedeckt sind.



 ↓ Max. 2 cm / 0.79"

Max. 2 cm

Weitere Anweisungen:

Es ist wichtig, sich über lokale Bestimmungen und Sicherheitsvorschriften zu informieren, bevor Sie einen Pool errichten. Wenden Sie sich an Ihre Gemeinde- oder Stadtverwaltung, um sich über die geltenden Vorschriften für Umzäunungen, Absperrungen, Beleuchtungen und weitere Sicherheitsanforderungen zu informieren.

Bei der Installation von Poolzubehör wie Filterpumpen und Sicherheitsleitern ist es unerlässlich, die mitgelieferten Gebrauchsanweisungen gut durchzulesen. Dies stellt sicher, dass die Geräte korrekt installiert und betrieben werden, was für die Sicherheit und Langlebigkeit des Pools entscheidend ist. Die Sicherheitsleiter muss passend zu den Abmessungen und der Tiefe des Pools gewählt werden.

Falls Sie den Aufstellort des Pools während des Aufbaus ändern müssen, ist es wichtig, dass Sie die Poolfolie anheben und nicht über den Boden ziehen. Die entstehende Reibung zwischen dem PVC-Material des Liners und dem Untergrund könnte zu Beschädigungen führen.

Nützliche Hinweise zum Aufbau:

Es ist ratsam, den Pool bei einer Umgebungstemperatur von über 15 °C aufzubauen. Bei niedrigeren Temperaturen kann das PVC-Material der Poolfolie steif und weniger geschmeidig sein, was die Handhabung erschwert und das Risiko von Beschädigungen wie Rissen oder Brüchen erhöht.

Falls nicht im Lieferumfang enthalten, empfehlen wir den Kauf einer Sicherheitsleiter.

AUFBAUANWEISUNGEN

Folgen Sie für Installationsanweisungen den Abbildungen auf der Rückseite der Gebrauchsanweisung. Die Zeichnungen dienen nur zu Illustrationszwecken. Sie spiegeln nicht unbedingt das tatsächliche Produkt wider. Nicht maßstabsgetreu.

Bestway® haftet nicht für Schäden am Pool, welche durch eine unsachgemäße Handhabung oder Nichtbeachtung dieser Anweisungen entstehen.

BITTE BEACHTEN: Der Aufbau muss den geltenden Vorschriften der zuständigen Behörden entsprechen und kann Genehmigungen für Bau-, Sanitär- und Elektroarbeiten, einschließlich Baugenehmigungen, erfordern.

Bitte beachten Sie: Die in der Gebrauchsanweisung beschriebenen Installationsschritte gelten für alle aufgeführten Größen, es sei denn, ein bestimmter Schritt sieht etwas anderes vor. Die Kombinationen und Mengen der benötigten Teile können je nach Größe Ihres Pools unterschiedlich sein. Bitte beachten Sie die untenstehenden Konfigurationsskizzen für Ihren gekauften Artikel.

Die Installation dauert mit 2–3 Personen etwa 40–60 Minuten, ohne Vorbereitung oder Wasserfüllung (spezifische Informationen zu Ihrem gekauften Artikel finden Sie in der Verpackung).

- Die genaue Zeit kann je nach Poolgröße und Erfahrung variieren.

Hilfreiche Tipps:

WICHTIGER HINWEIS: Diese Hinweise bieten zusätzliche Details zu den Aufbauschritten. Bitte beachten Sie diese beim Aufbau Ihres Pools.

Schritt 3: Verbinden Sie die oberen Schienen nebeneinander gemäß den Skizzen für Ihren gekauften Artikel und setzen Sie die gesamte obere Rahmenstruktur in die entsprechende Seite der **Poolfolie (K)** ein.

BITTE BEACHTEN: Drehen Sie den oberen Rahmen je nach Bedarf, um sicherzustellen, dass die Löcher im Rahmen mit denen in der Poolfolie übereinander liegen.

Schritt 6: Für diesen Schritt werden zwei oder drei Personen benötigt. Eine oder zwei Personen heben die Poolfolie an, damit die verbleibende Person die vertikalen Poolbeine leichter anbringen kann.

Schritt 7: Führen Sie jeden **Kunststoffring (Q)** hinter das umlaufende Band der Poolfolie (K) und richten Sie ihn an der Stelle aus, an der die Standbeine (I) angebracht werden. Stellen Sie sicher, dass diese fest sitzen und führen Sie dann jedes Standbein (I) durch den Kunststoffring (Q) und im Anschluss in die Fußkappe (J). Verbinden Sie das Poolbein mit dem T-Verbinder (E, F). Es wird empfohlen, die ersten vier Poolbeine über Kreuz anzubringen.

- **WICHTIGER HINWEIS:** Überprüfen Sie vor dem Befüllen, ob die Kunststoffringe, die vertikalen Poolbeine und das umlaufende Band wie abgebildet in der richtigen Position angebracht sind.

Schritt 8: Führen Sie die **U-Träger (H)** durch die Stützhülsen der Poolfolie (K) und setzen Sie diese in das Loch des oberen Gestänges ein. Ziehen Sie die Stützhülsen an der Unterseite der Poolfolie vollständig heraus, um die korrekte Positionierung der **U-Träger (H)** sicherzustellen.

Schritt 9: Durch Falten in der Poolfolie am Boden wird der Pool verkleinert und zusätzlicher Druck auf die Nähte ausgeübt, wodurch sich dessen Lebensdauer verringert. Wenn der Pool mit etwa 1 cm Wasser gefüllt ist, streichen Sie die Bodenfolie vorsichtig glatt, um alle Falten zu entfernen. Wir empfehlen, in der Mitte des Pools zu beginnen und sich nach außen vorzuarbeiten. Sie können den Pool weiter befüllen, wenn der Boden faltenfrei ist.

Schritt 10: Wenn das Anschlussventil für den Einlass A und den Auslass B des Pools aus Teil N und Teil O besteht:

1. Schrauben Sie das Gewinde von Teil O ab.
2. Führen Sie das kleinere Ende von Teil O von der Innenseite des Pools durch den Einlass.
3. Ziehen Sie das Gewinde von außerhalb des Pools fest, um Teil O an der Poolfolie zu befestigen.
4. Schrauben Sie Teil N auf Teil O und verschließen das Regelventil.

Schritt 11: Füllen Sie den Pool weiter mit Wasser, bis der Wasserstand 12 - 20 cm unter der oberen Schweißlinie des Pools liegt. Stellen Sie sicher, dass der Gurt während des gesamten Aufbaus bündig an der Poolwand anliegt.

- **BITTE BEACHTEN:** Sobald Sie beginnen, den Pool mit Wasser zu füllen, überprüfen Sie zwischendurch die Position der senkrechten Standbeine. Die Beine können aufgrund des zunehmenden Wassergewichts ihre Position allmählich verändern. Wenn die Beine nicht senkrecht zum Boden stehen, stoppen Sie bitte das Befüllen und justieren Sie diese nach. Dies hilft bei der Gewichtsverteilung und vermeidet Belastungen auf Rahmen und Folie.

Befüllung des Pools:

ACHTUNG:

Lassen Sie den Pool während des Befüllvorgangs nicht unbeaufsichtigt. Überwachen Sie den Vorgang fortlaufend, um eine ordnungsgemäße Befüllung sicherzustellen.

Achten Sie darauf, dass die vertikalen Beine stets senkrecht zum Boden stehen und weder unter der Verkleidung noch zur Seite geneigt sind. Stellen Sie sicher, dass die Stützhülsen der U-Träger vollständig ausgebreitet wurden.

Zum Befüllen des Pools wird die Verwendung von Leitungswasser empfohlen, um den Eintrag unerwünschter Stoffe wie Mineralien zu minimieren. Meerwasser sollte nicht verwendet werden. Füllen Sie den Pool erst nach Abschluss aller Montageschritte bis zur Markierung der Schweißnaht, was 90 % der maximalen Füllmenge entspricht. Überschreiten Sie diese Marke nicht, um ein Einstürzen des Pools zu verhindern. Bei starkem Regen ist es ratsam, den Wasserstand zu verringern, um ein Überlaufen zu vermeiden und die Füllmenge bei 90 % zu halten.

- **WICHTIGER SICHERHEITSHINWEIS:** Nachdem der Pool zu 90 % gefüllt wurde, prüfen Sie, ob der Abstand zwischen der Wasseroberfläche und der Oberkante des Stahlrahmens rundherum gleichmäßig ist. Sollte dies nicht der Fall sein, deutet dies auf eine Unebenheit der Untergrundes hin. In diesem Fall raten wir dringend dazu, das Wasser abzulassen und den Standort des Pools entsprechend anzupassen. Versuchen Sie unter keinen Umständen, den Pool zu verschieben, bevor dieser entleert wurde.
- **WICHTIGER SICHERHEITSHINWEIS:** Ein auf unebenem Untergrund gefüllter Pool kann eine enorme Belastung für die Schweißnähte darstellen und im schlimmsten Fall zum Bersten der Nähte oder zum Einsturz des Pools führen. Dies kann schwere Personenschäden oder erhebliche Sachschäden nach sich ziehen. Sobald Ihr Pool zu 90 % gefüllt ist, überprüfen Sie diesen sorgfältig auf Undichtigkeiten an Ventilen oder Nähten sowie auf sichtbarem Wasserverlust. Fügen Sie dem Wasser erst Chemikalien hinzu, nachdem diese Überprüfung erfolgt ist.

PFLEGEHINWEISE

Es ist notwendig, Ihr Poolwasser sauber und chemisch ausgewogen zu halten. Die alleinige Verwendung des Filtersystems und die Reinigung der Filterkartusche reichen für eine ordnungsgemäße Wasserpflege nicht aus. Es ist wichtig, die Pflege und Gesundheit Ihres Poolwassers zu priorisieren. Wenn Sie diese Richtlinien nicht einhalten, könnte die Gesundheit von Ihnen und Ihrer Familie gefährdet sein.

Wasserpflege:

Wir empfehlen die Verwendung von Poolchemikalien zur Aufrechterhaltung der Wasserchemie sowie Chlor- oder Bromtabletten (kein Granulat) mit einem Chemikaliendosierer. Die chemische Pflege mit Tabletten muss mit einem Chemikaliendosierer oder Dosierschwimmer erfolgen. Werfen Sie chemische Produkte nicht direkt ins Wasser. Die Chemikalien setzen sich am Boden des Pools ab, beschädigen die Folie und führen zu Verfärbungen. Im schlimmsten Fall wird die Struktur der Poolfolie beschädigt. Poolschäden, die auf unsachgemäßen Gebrauch, die Anzahl der Benutzer und die allgemeine Misswirtschaft des Poolwassers zurückzuführen sind, fallen nicht unter die Garantie. Die Wasserqualität steht in direktem Zusammenhang mit der Nutzungshäufigkeit, der Anzahl der Benutzer und der allgemeinen Pflege des Pools. Das Wasser sollte alle 3 Tage gewechselt werden, wenn keine chemische Behandlung des Wassers durchgeführt wird.

Wir empfehlen allen Nutzern, vor dem Betreten des Pools zu duschen, da Kosmetika und Lotionen die Wasserqualität schnell verschlechtern. Ein Oberflächenskimmer sowie ein Poolsauger für den Boden beugen Schmutzablagerungen vor. Verwenden Sie regelmäßig einen Oberflächenkescher und einen Poolsauger, um Schmutz zu entfernen. Entsprechendes Zubehör finden Sie auf unserer Website unter www.bestwaycorp.com oder im Fachhandel.

Anwendung von Poolchemie:

Ihr Pool-Set enthält möglicherweise keinen Chemikaliendosierer. In diesem Fall können Sie einen auf unserer Website (www.bestwaycorp.com) oder im nächstgelegenen Poolfachgeschäft erwerben. Entfernen Sie den Chemikaliendosierer, wenn der Pool benutzt wird. Führen Sie nach der Anwendung von Poolchemie sowie vor der ersten Benutzung des Pools eine Messung mithilfe eines Testkits durch (nicht im Lieferumfang enthalten).

Wir empfehlen, das chemische Gleichgewicht Ihres Wassers wie in der Tabelle angegeben aufrechtzuerhalten.

Eine Überschreitung der folgenden Parameter kann die Struktur der Folie beschädigen und eine gefährliche Situation für die Benutzer schaffen.

TEST	IDEALE WERTE
Gesamtalkalität	80–120 ppm.
pH-Wert	7,4 – 7,6
Calciumhärte	200 – 400 ppm
Cyanursäure	30 – 50 ppm
Freies Chlor	2 – 4 ppm

Für weiterführende Informationen zur Wasserbehandlung mit Chemikalien wenden Sie sich bitte an Ihren lokalen Fachhändler und berücksichtigen Sie zudem die Anweisungen des jeweiligen Chemikalienherstellers.

Anweisungen für das Zubehör

Wir empfehlen Ihnen, eine Abdeckplane zu kaufen, wenn diese nicht im Set enthalten ist, und den Pool abzudecken, wenn er nicht benutzt wird, um eine Beschädigung des Materials der oberen Schiene zu vermeiden. Reinigen Sie die oberen Schienen vorsichtig mit einem sauberen Tuch von Schmutz.

Nutzen Sie bei einem Leck den mitgelieferten Unterwasser-Reparaturflicken zur Abdichtung. Eine Anleitung dazu finden Sie in den FAQs auf unserer Website unter www.bestwaycorp.com/support.

Bevor Sie Reinigungszubehör an Ihrem Pool befestigen, vergewissern Sie sich, dass Sie zunächst die Einlass- bzw. Auslassdüse aus dem Anschlussventil entfernen. Dies ist notwendig, um eine ordnungsgemäße Funktion des Reinigungszubehörs zu gewährleisten und Verstopfungen zu vermeiden.

ABBAU & LAGERUNG



Anleitung zum Entleeren

Folgen Sie den Abbildungen auf der Rückseite dieser Gebrauchsanweisung. Die Zeichnungen dienen nur zur Veranschaulichung. Sie spiegeln möglicherweise nicht das tatsächliche Produkt wieder. Nicht maßstabsgetreu.

Stellen Sie vor dem Ablassen sicher, dass das Wasser sicher und entfernt von Gebäuden oder wasserempfindlichen Objekten abfließen kann. Beachten Sie die lokalen Vorschriften zur Wasserentsorgung.

Reinigungsanleitung

1. Spülen Sie die Poolfolie mit Leitungswasser ab, um alle Rückstände zu entfernen.
2. Lassen Sie die ausgebreitete Folie vollständig in der Sonne trocknen.
3. Wischen Sie die Folie mit einem trockenen Tuch aus, um restliche Feuchtigkeit zu entfernen.

LAGERUNGSHINWEISE

Entfernen Sie sämtliches Zubehör. Poolfolie und Zubehör müssen vor der Einlagerung vollkommen sauber und trocken sein, da sich sonst Schimmel bilden und das Material beschädigen kann.

Bestreuen Sie die trockene Folie mit Talkumpuder, um ein Anhaften der Oberflächen zu verhindern.

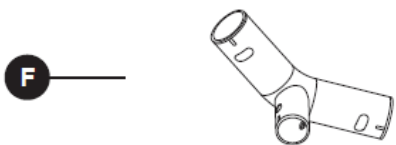
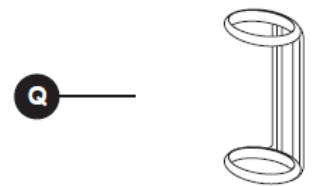
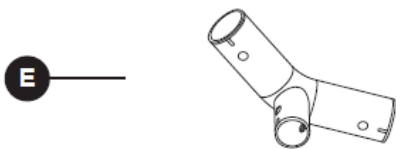
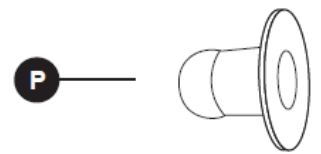
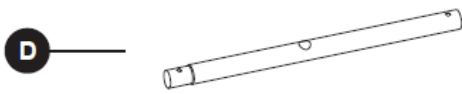
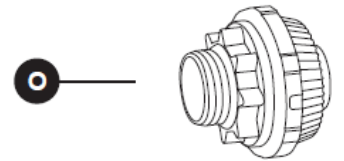
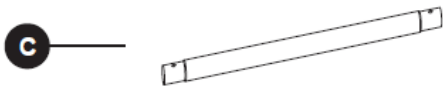
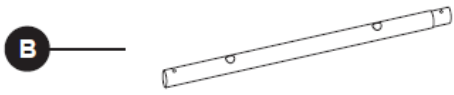
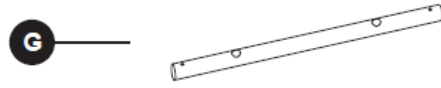
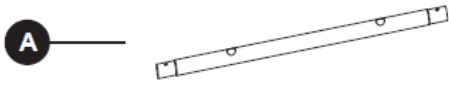
Wir empfehlen dringend, den Pool bei einer Umgebungstemperatur über 15 °C abzubauen.

Falten Sie die Poolfolie nur, wenn die Umgebungstemperatur über 15 °C liegt. Lagern Sie den Pool an einem trockenen Ort mit einer moderaten Temperatur zwischen 15 °C und 38 °C und bewahren Sie die Poolfolie und sämtliches Zubehör in einem Karton auf, um das PVC-Material während des Winters besser zu schützen.

GARANTIEBEDINGUNGEN

Für Unterstützung und Produktregistrierung besuchen Sie uns unter bestwaycorp.com/support.



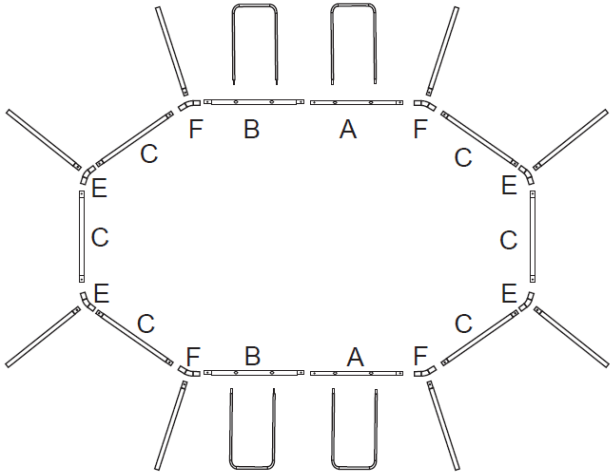


STEEL PRO MAX™	3,05 m x 2,00 m x 84 cm (10' x 6'7" x 33")	427 x 250 x 100 cm (14' x 8'2" x 39,5")	4,88 m x 3,05 m x 1,07 m (16' x 10' x 42")
	5613Z / 5614A	56620 / 56622 56714 / 56715	56448 / 56450 56946
A	2x	2x	2x
B	2x	/	/
C	6x	8x	8x
D	/	4x	4x
E	4x	6x	6x
F	4x	4x	4x
G	/	/	/
H	4x	4x	4x
I	8x	10x	10x
J	8x	10x	10x

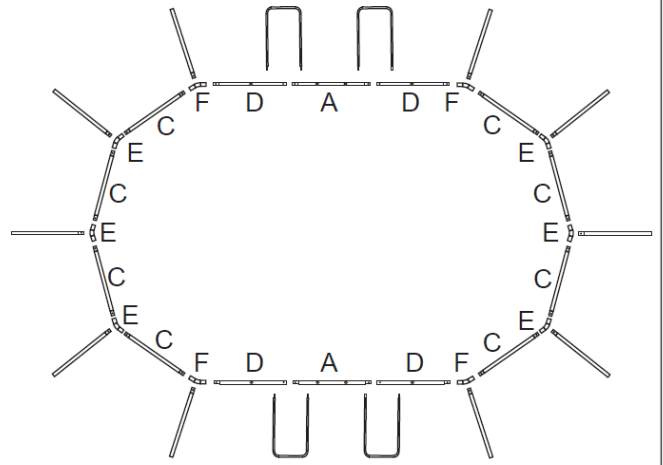
K	1x	1x	1x
L	1x	1x	1x
M	4x	4x	4x
N	/	/	/
O	/	/	/
P	2x	2x	2x
Q	8x	10x	10x

STEEL PRO MAX™	549 x 274 x 122 cm (18' x 9' x 48")	610 x 366 x 122 cm (20' x 12' x 48")
	56710 / 56711 56716 / 56717	5611S / 5611R
A	4x	4x
B	/	/
C	8x	8x
D	/	/
E	6x	6x
F	4x	4x
G	2x	2x
H	6x	6x
I	10x	10x
J	10x	10x
K	1x	1x
L	1x	1x
M	4x	4x
N	2x	2x
O	2x	2x
P	/	/
Q	10x	10x

3.05 m x 2.00 m x 84 cm (10' x 6'7" x 33")



4.27 m x 2.50 m x 1.00 m (14' x 8'2" x 39.5")
4.88 m x 3.05 m x 1.07 m (16' x 10' x 42")

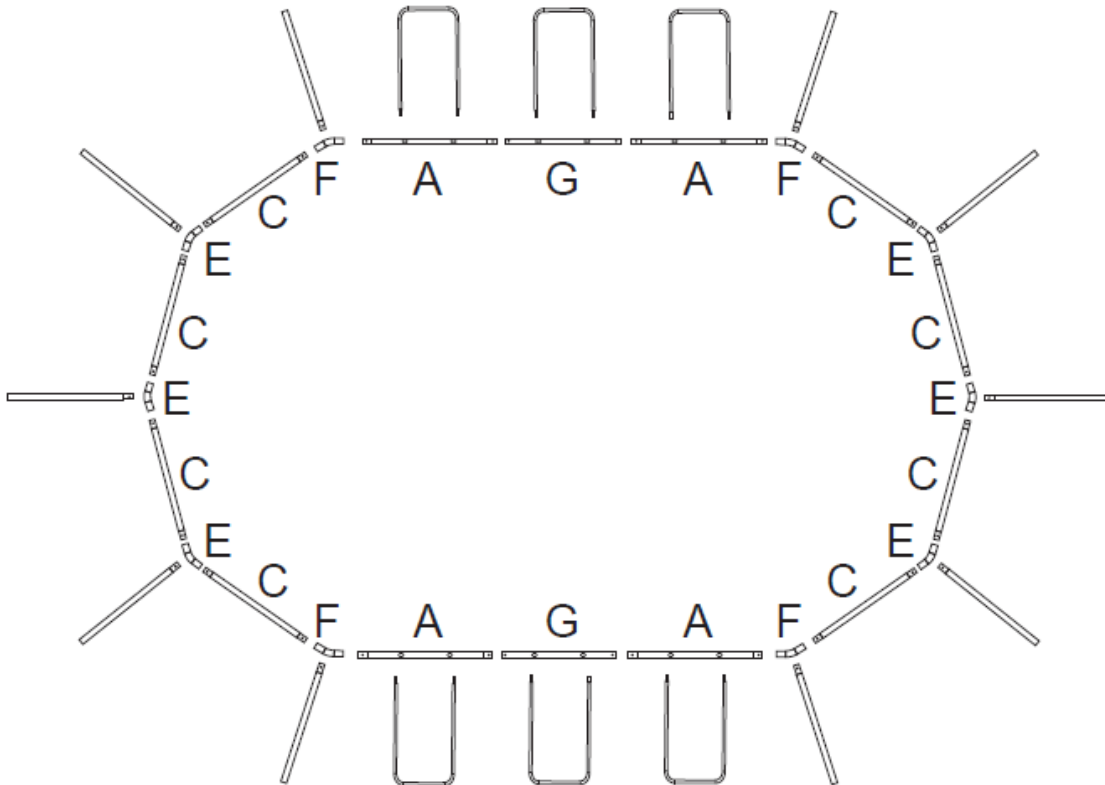


305 x 200 x 84 cm

427 x 250 x 100 cm

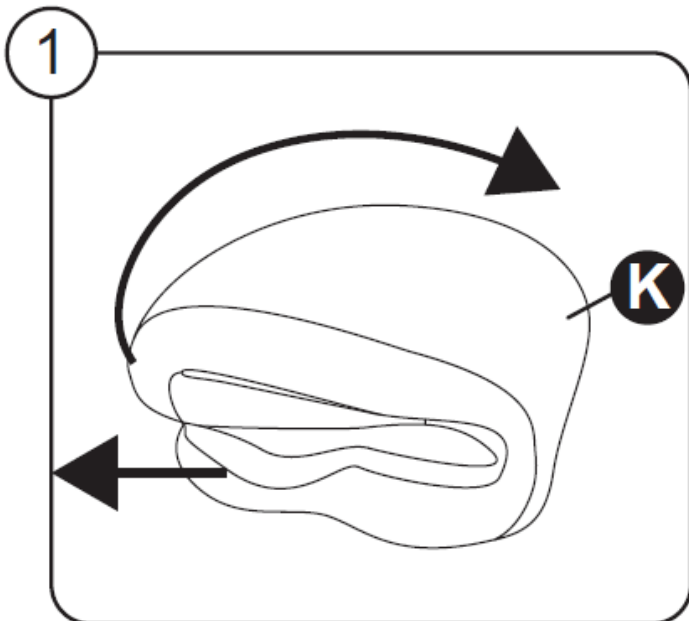
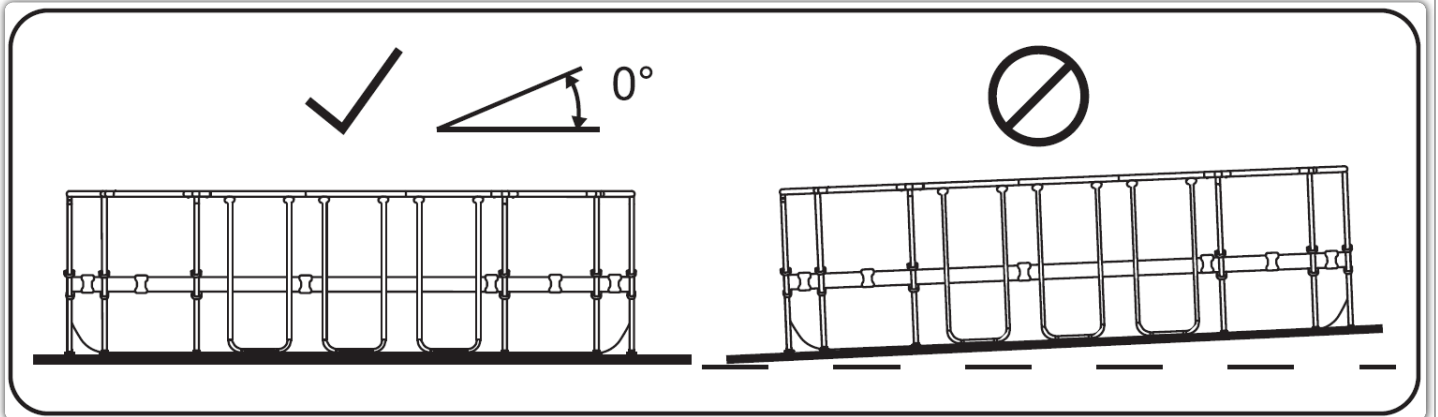
488 x 305 x 107 cm

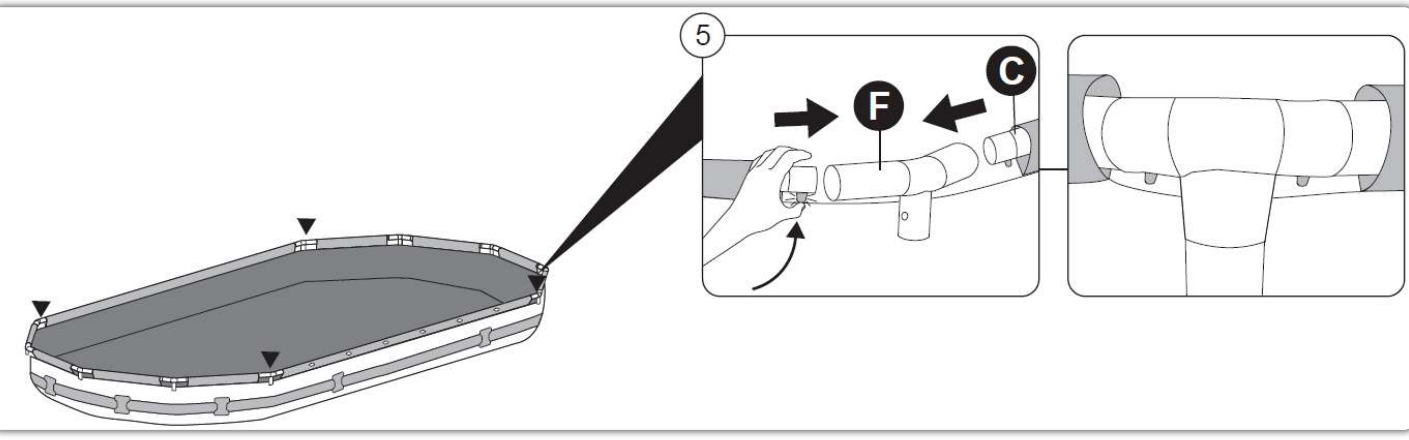
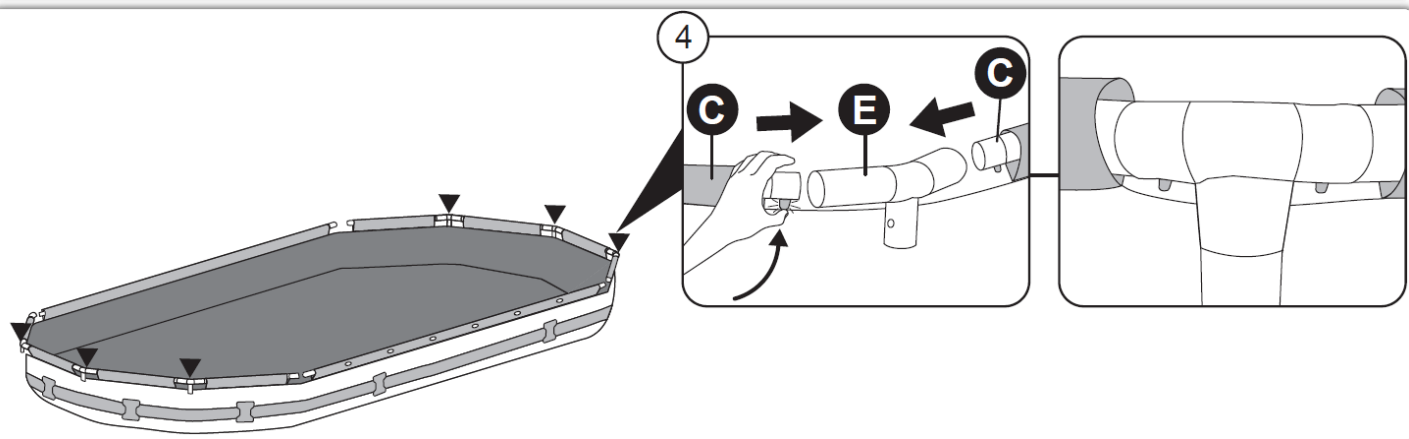
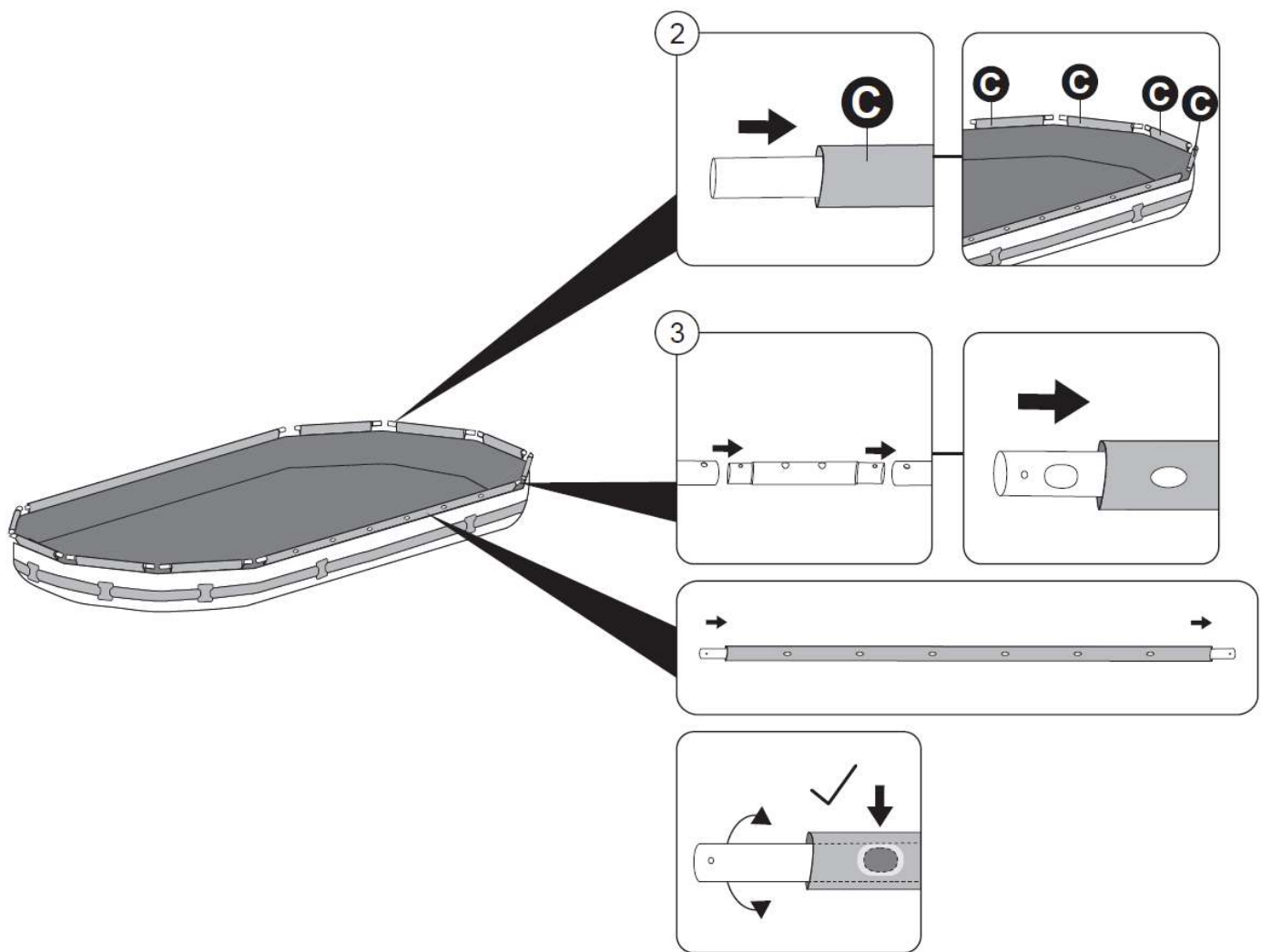
5.49 m x 2.74 m x 1.22 m (18' x 9' x 48")
6.10 m x 3.66 m x 1.22 m (20' x 12' x 48")



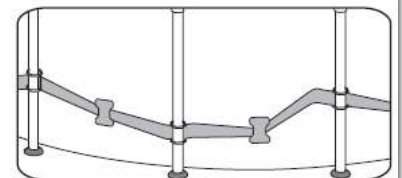
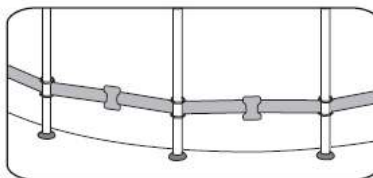
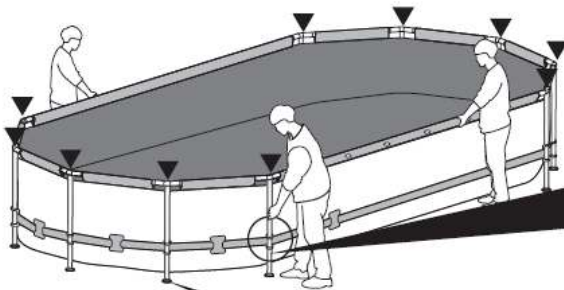
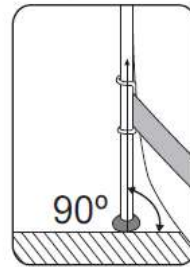
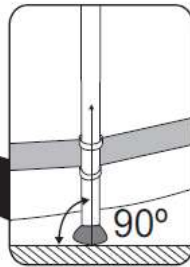
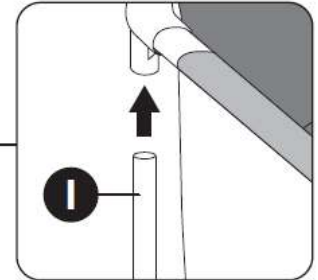
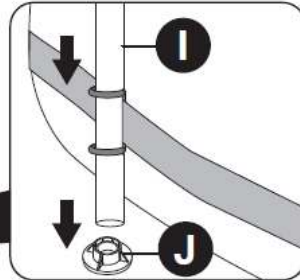
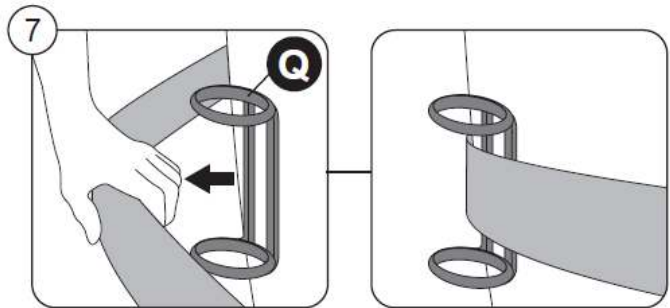
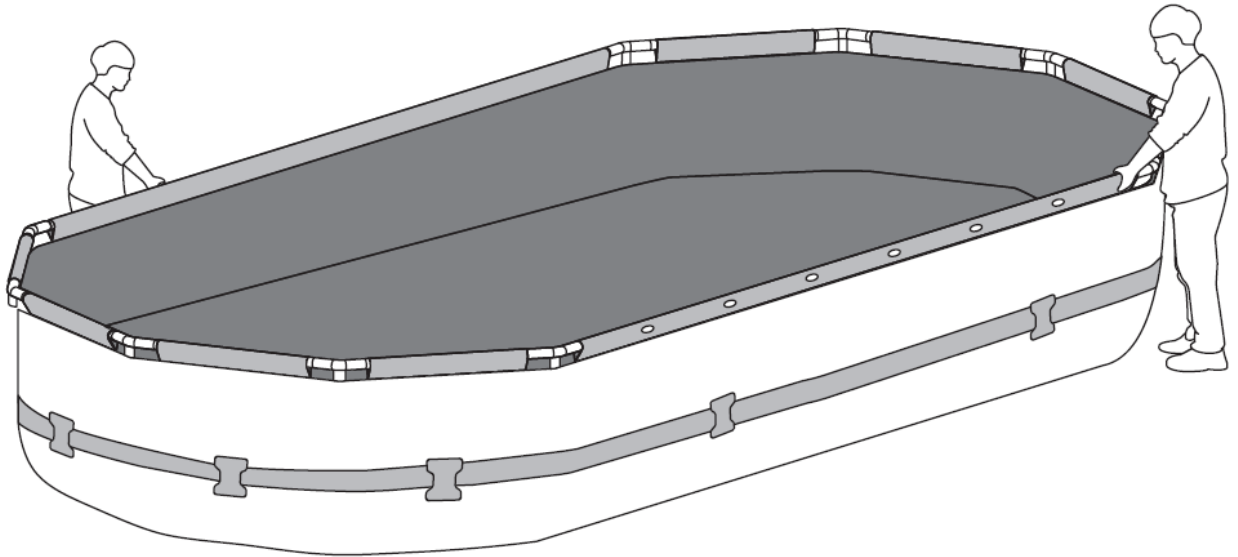
549 x 274 x 122 cm

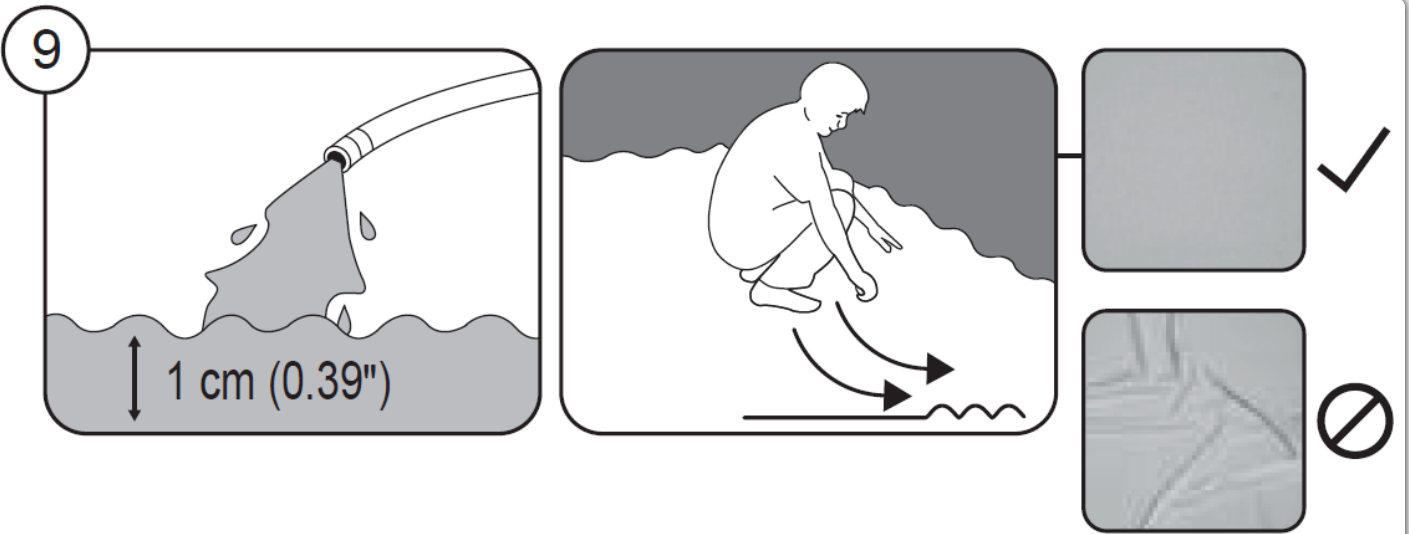
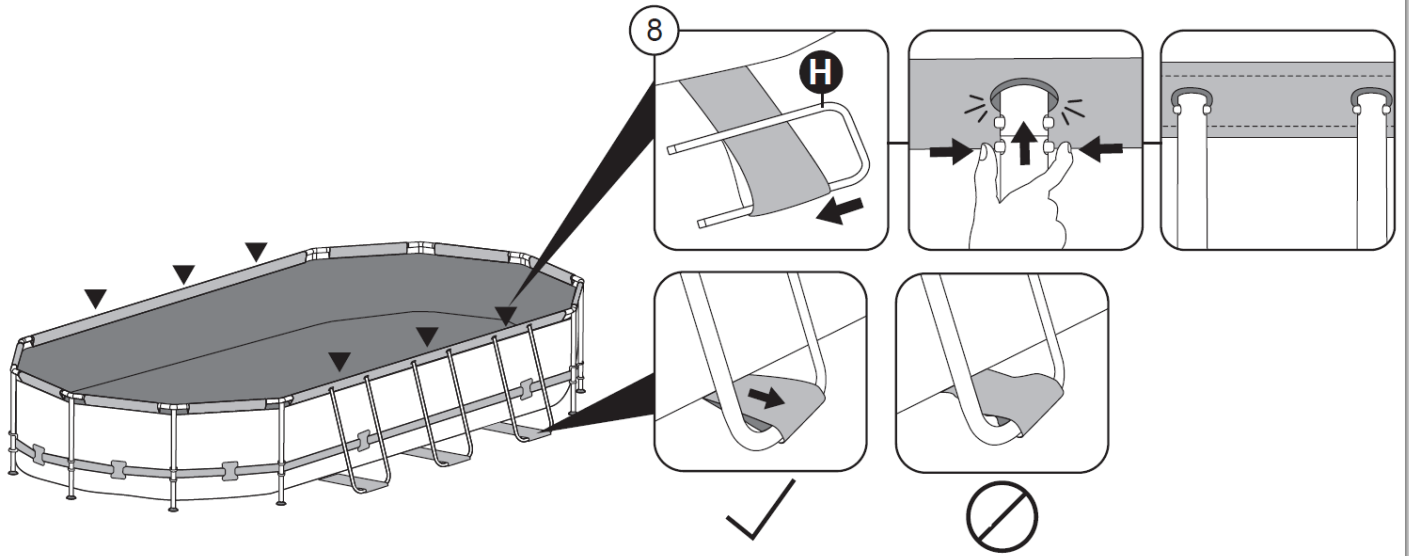
610 x 366 x 122 cm



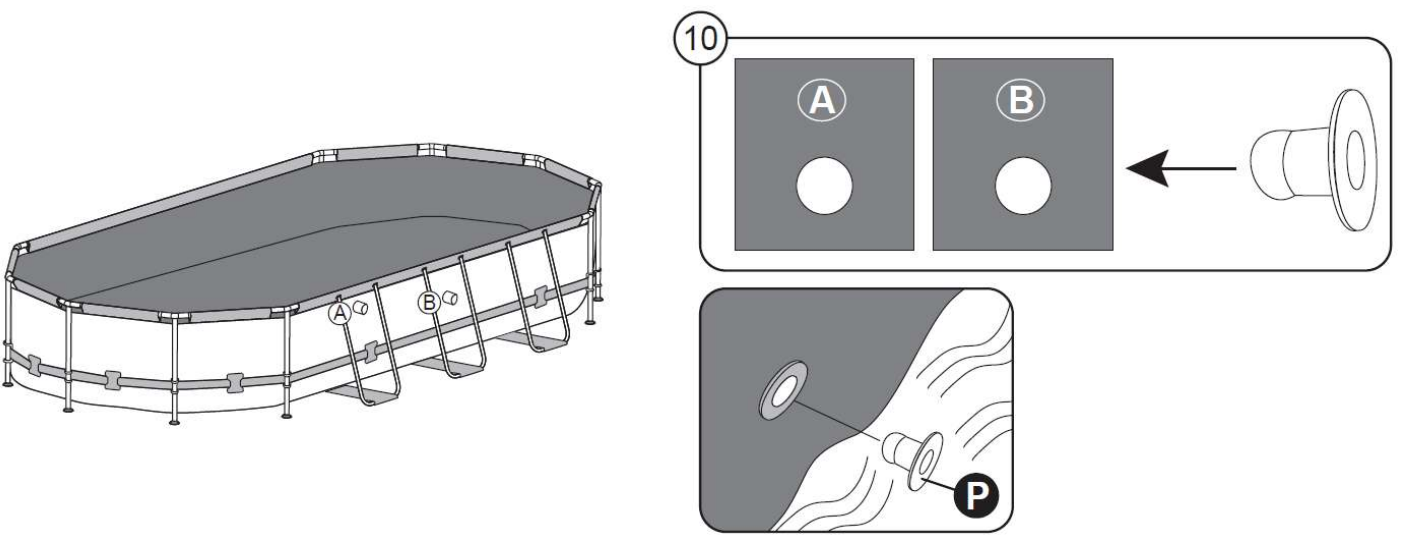


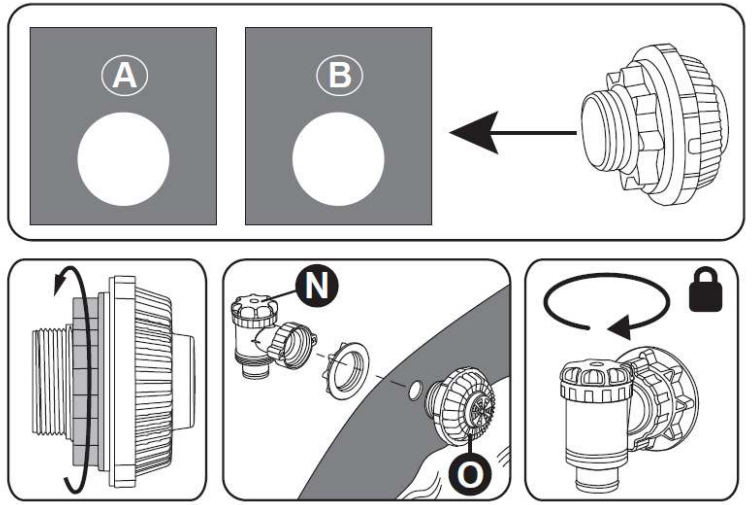
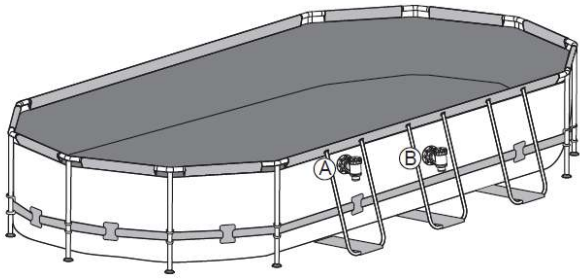
6





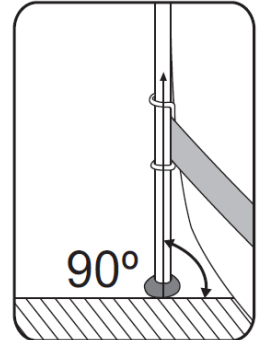
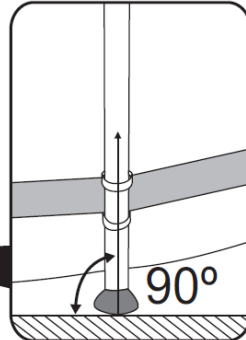
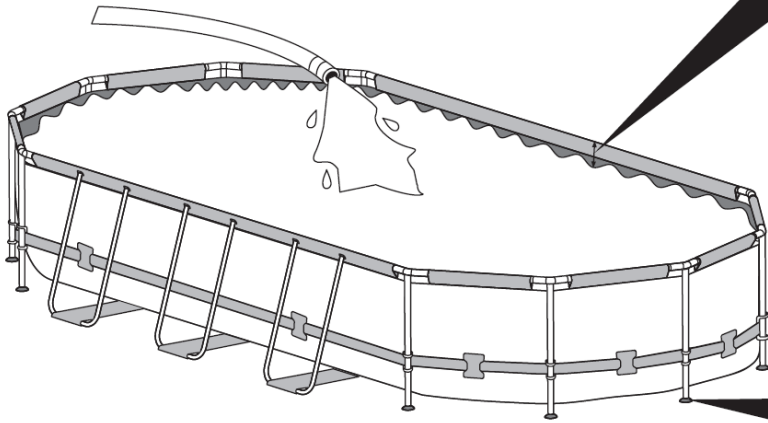
1 cm





11

12 cm - 20 cm
(4.7" - 7.9")



12 - 20 cm



