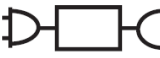


Handpoolsauger AquaGrip™ Gebrauchsanweisung

GEBRAUCHSANWEISUNG

ACHTUNG

- Sollte keine Gebrauchsanweisung beiliegen, kontaktieren Sie Bestway oder besuchen Sie unsere Website www.bestwaycorp.com.
-  Abnehmbares Netzteil
- Das Gerät darf ausschließlich mit dem Adapter XVE024-1260180-4 (für europäische Länder außer Großbritannien) bzw. dem Adapter XVE024-1260180-7 (für Großbritannien) betrieben werden.
- **ACHTUNG:** Zum Aufladen des Akkus verwenden Sie bitte ausschließlich das mitgelieferte Netzteil.
- Unterbrechen Sie vor Wartungsarbeiten jeder Art (Reinigung des Vorfilters, Rückspülen etc.) sowie Auf- und Abbau die Stromversorgung Ihres Filtersystems.
- Stellen Sie sicher, dass Sie das Gerät vor Wartungsarbeiten jeglicher Art von der Stromversorgung trennen.
- Das Gerät kann von Personen mit verringerten physischen, sensorischen oder mentalen Fähigkeiten oder Mangel an Erfahrung und Wissen benutzt werden. Voraussetzung dafür ist eine vorangegangene Unterweisung und die Vermittlung aller aus der Verwendung resultierenden Risiken.
- Filtersysteme, die nicht nachweislich über einen entsprechenden Frostschutz verfügen, dürfen während der Wintermonate nicht im Freien verbleiben.
- Eine Verwendung des Gerätes durch Kinder ist untersagt.
- Die Durchführung von Reinigungs- oder anderen Wartungsarbeiten am Gerät durch Kinder ist untersagt.
- Das Gerät ist kein Kinderspielzeug.
- Dieses Gerät enthält Batterien, die nicht austauschbar sind.
- Bitte beachten Sie, dass die Leuchtdioden (LEDs) in diesem Leuchtstreifen nicht austauschbar sind. Sobald die Lebensdauer der LEDs erreicht ist, muss das gesamte LED-Licht ausgetauscht werden.
- Das Gerät darf von Personen (einschließlich Kindern) mit eingeschränkten körperlichen, sensorischen oder geistigen Fähigkeiten oder mit mangelnder Erfahrung und fehlenden Kenntnissen nicht verwendet werden, es sei denn, sie werden beaufsichtigt oder wurden in die sichere Verwendung eingewiesen.
- Kinder sollten in der Nähe des Gerätes stets beaufsichtigt werden.

ENTSORGUNG



Dieses Symbol weist darauf hin, dass dieses Produkt gemäß Richtlinie über Elektro- und Elektronik-Altgeräte (2012/19/EU) und nationalen Gesetzen nicht über den Hausmüll entsorgt werden darf. Der unsachgemäße Umgang mit Altgeräten kann aufgrund potentiell gefährlicher Stoffe, die häufig in Elektro- und Elektronik-Altgeräten enthalten sind, negative Auswirkungen auf die Umwelt und die menschliche Gesundheit haben. Verbraucher sind gesetzlich dazu verpflichtet, Elektro- und Elektronikgeräte am Ende ihrer Lebensdauer einer vom unsortierten Siedlungsabfall getrennten Erfassung zuzuführen. Durch die sachgemäße Entsorgung dieses Produkts tragen Sie außerdem zu einer effektiven Nutzung natürlicher Ressourcen bei. Informationen zu Sammelstellen für Altgeräte erhalten Sie bei Ihrer Stadtverwaltung, dem öffentlich-rechtlichen Entsorgungsträger, einer autorisierten Stelle für die Entsorgung von Elektro- und Elektronik-Altgeräten oder Ihrer Müllabfuhr. Bringen Sie Altgeräte zu dafür vorgesehenen Sammelstellen oder geben Sie es ihrem Händler zurück. Händler von Elektro- und Elektronikgeräten mit einer Verkaufsfläche von mindestens 400 qm sowie Lebensmittelhändler mit einer Verkaufsfläche von mindestens 800 qm, die regelmäßig Elektro- und Elektronikgeräte verkaufen, sind außerdem verpflichtet, Altgeräte beim Kauf eines Neugerätes und Altgeräte mit Abmessungen kleiner als 25 cm auch ohne, dass ein Neugerät gekauft wird, zurückzunehmen. Entnehmen Sie vor der Entsorgung des Produkts sämtliche Batterien und Akkus sowie alle Lampen, die zerstörungsfrei entnommen werden können. Wir weisen darauf hin, dass Sie für die Löschung personenbezogener Daten auf dem zu entsorgenden Produkt selbst verantwortlich sind.

Batterien und Akkus dürfen nicht zusammen mit dem Hausmüll entsorgt werden. Verbraucher sind gesetzlich dazu verpflichtet, Batterien und Akkus einer getrennten Sammlung zuzuführen. Batterien und Akkus können unentgeltlich bei einer Sammelstelle Ihrer Gemeinde/Ihres Stadtteils oder im Handel abgegeben werden, damit sie einer umweltschonenden Entsorgung sowie einer Wiedergewinnung von wertvollen Rohstoffen zugeführt

werden können. Bei einer unsachgemäßen Entsorgung können giftige Inhaltsstoffe in die Umwelt gelangen, die gesundheitsschädigende Wirkungen auf Menschen, Tiere und Pflanzen haben. In Elektrogeräten enthaltene Batterien und Akkus müssen nach Möglichkeit getrennt von ihnen entsorgt werden. Geben Sie Batterien und Akkus nur in entladendem Zustand ab. Verwenden Sie wenn möglich wiederaufladbare Batterien anstelle von Einwegbatterien. Kleben Sie bei lithiumhaltigen Batterien und Akkus vor der Entsorgung die Pole ab, um einen äußeren Kurzschluss zu vermeiden. Ein Kurzschluss kann zu einem Brand oder einer Explosion führen.

Batterien mit erhöhtem Schadstoffgehalt sind zudem mit den folgenden Zeichen gekennzeichnet: Cd = Cadmium, Hg = Quecksilber, Pb = Blei

PRODUKTBEschREIBUNGEN

Ladezeit:	DC 12,6 V, 3 – 4 Stunden
Laufzeit:	Bis zu 90 Minuten
Mindestfiltergenauigkeit:	45 um
Wasserfest nach:	IPX8
Maximale Wassertiefe:	80 cm - 200 cm

AUFBAUANWEISUNGEN



KOMPONENTE & WERKZEUGE

Überprüfen Sie den Verpackungsinhalt anhand der in dieser Gebrauchsanweisung aufgeführten Liste. Stellen Sie sicher, dass alle Teile mit dem Modell übereinstimmen, das Sie zu kaufen beabsichtigt haben.

Nehmen Sie sich vor dem Zusammenbau des Produkts ein paar Minuten Zeit, um sich mit allen Teilen vertraut zu machen.



AUFBAUANLEITUNG

Folgen Sie für Installationsanweisungen den Abbildungen auf der Rückseite der Gebrauchsanweisung. Die Zeichnungen dienen nur zu Illustrationszwecken. Sie spiegeln nicht unbedingt das tatsächliche Produkt wieder. Nicht maßstabsgetreu.



PFLEGE

Informationen zur Reinigung und Wartung finden Sie in den bebilderten Schritten am Ende der Gebrauchsanweisung. Die Zeichnungen dienen nur zur Veranschaulichung. Sie spiegeln möglicherweise nicht das tatsächliche Produkt wider. Nicht maßstabsgetreu.

- Das Produkt muss für den Betrieb vollständig untergetaucht sein und kann handgeführt zur Reinigung von Poolstufen und -wänden oder mit der mitgelieferten leichten Stange für den Poolboden und schwer zugängliche Ecken verwendet werden.
- Geeignet für Aufstell- sowie Einbaupools
- Empfohlene Poolgrößen:
 - Runde Pools - Bis 610 cm Durchmesser
 - Eckige Pools - Bis 610 cm Länge
 - Ovale Pools - Bis 610 cm Länge
- Laden Sie das Produkt vor dem ersten Gebrauch vollständig auf (ca. 3 – 4 Stunden).
- Der transparente Schmutzbehälter ist mit einem Edelstahlsieb für grobe Partikel sowie einer Filterkartusche Größe VI für feine Partikel ausgestattet. Verwenden Sie während des Betriebs stets das Edelstahlsieb. Bei der Aufnahme größerer Verunreinigungen sollte die Filterkartusche Größe VI entfernt werden, um die Reinigungsleistung zu optimieren.
- Richten Sie das LED-Führungslicht niemals auf Augen oder Gesicht.

- Der große Bürstenkopf ist für die Reinigung der Poolmitte bestimmt und muss dabei flach auf dem Boden aufliegen. Der kleine Bürstenkopf dient der Reinigung der Poolecken.
- Reinigen Sie Edelstahlsieb und Filterkartusche Größe VI bei Verunreinigungen, um die optimale Leistung sicherzustellen.
- Reinigen Sie die Filterkartusche Größe VI unverzüglich bei Verunreinigungen und ersetzen Sie diese bei Bedarf.

Nützliche Tipps:

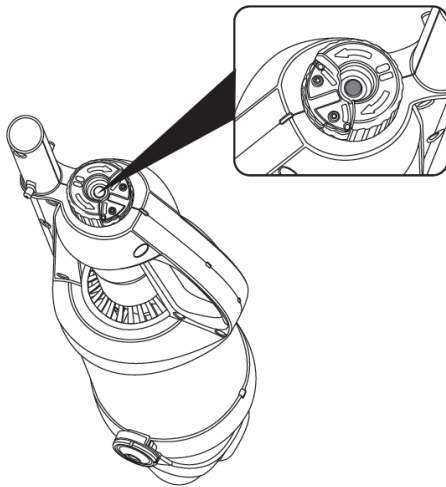
AUFBAU

Schritt 3: Das Gerät lässt sich wahlweise per Hand oder mithilfe des mitgelieferten Haltestiels verwenden. Den Zusammenbau des Haltestiels entnehmen Sie bitte den Abbildungen in diesem Schritt.

Pflege

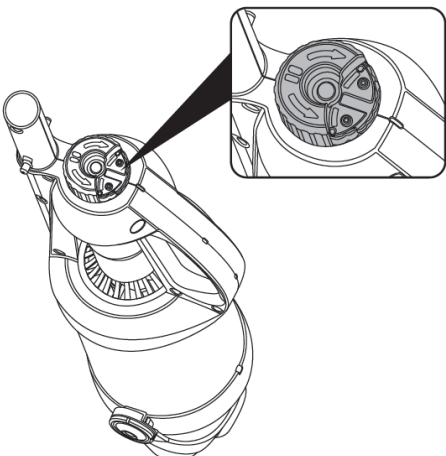
Schritt 1: Ziehen Sie den Stiel ganz heran und heben Sie das Gerät langsam aus dem Wasser. Greifen Sie dabei mit einer Hand den Stiel und mit der anderen den Tragegriff, um das Gerät optimal halten zu können. Heben Sie den Stiel nicht an, solange er frei hängt, und lehnen Sie ihn nicht an den Pool; beides kann das Gerät beschädigen.




Kontrollleuchte



Rotes Licht blinkt	<ul style="list-style-type: none"> • Das Gerät lädt auf • Der Akku wird in 1 bis 3 Minuten leer sein.
Grünes Licht blinkt	<ul style="list-style-type: none"> • Das Gerät ist eingeschaltet, befindet sich aber nicht im Wasser
Grünes Licht	<ul style="list-style-type: none"> • Aufladevorgang abgeschlossen • Das Gerät läuft und befindet sich im Wasser.

Beschreibung der verschiedenen Funktionen




	Ausgeschaltet
	Arbeiten MIT LED-Führungslicht
	Arbeiten OHNE LED-Führungslicht

LAGERUNGSHINWEISE

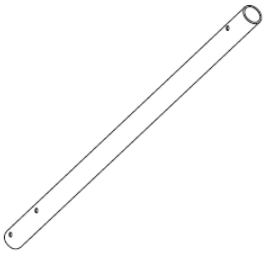
- Heben Sie den Roboter mit der Rückholvorrichtung an die Wasseroberfläche und halten Sie ihn dort 10-15 Sekunden oder bis kein Wasser mehr aus dem Schmutzfach läuft und nehmen Sie ihn anschließend heraus.
- Laden Sie das Produkt bei Nichtgebrauch mindestens alle zwei Monate auf, um die Akkuleistung zu erhalten.
- Entfernen Sie sämtliches Zubehör. Stellen Sie vor der Lagerung sicher, dass Produkt und Zubehör vollständig sauber und trocken sind. Restfeuchte begünstigt Schimmelbildung. Entfernen und entsorgen Sie die Filterkartusche vor der Einlagerung.
- Lagern Sie das Produkt an einem trockenen Ort bei moderaten Temperaturen zwischen 10 und 38 °C.

FEHLERBEHEBUNG

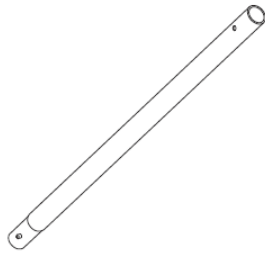
PROBLEM	Mögliche Ursache	Lösung
Das Gerät arbeitet ordnungsgemäß; die Kontroll-LED blinkt grün.	Der integrierte Sensor ist verunreinigt.	Entfernen Sie Korrosionsspuren vorsichtig mit feinem Schleifpapier (siehe Schritt 7b). 
	Der integrierte Sensor erkennt kein Wasser.	Tauchen Sie den integrierten Sensor vollständig ins Wasser. Tauchen Sie das Gerät ins Wasser und bewegen Sie es vorsichtig, bis alle Luftblasen am Schalter entweichen.
Das Gerät reinigt nicht ordnungsgemäß.	Der Akkustand ist zu niedrig.	Laden Sie das Gerät auf.
	Die Filterkartusche Größe VI ist verunreinigt.	Reinigen Sie die Filterkartusche Größe VI oder ersetzen Sie diese.
	Das Edelstahlsieb ist verunreinigt.	Reinigen Sie das Edelstahlsieb.
	Der Ansaugstutzen ist verstopft.	Reinigen Sie den Ansaugstutzen regelmäßig, um Verstopfungen vorzubeugen.

	Der große Bürstenkopf lag während der Nutzung nicht vollständig auf dem Poolboden auf.	Der große Bürstenkopf ist für die Reinigung der Poolmitte bestimmt und muss dabei vollständig auf dem Poolboden aufliegen.
Das Gerät wurde nicht vollständig aufgeladen.	Der Ladestecker wurde nicht korrekt mit dem Gerät verbunden.	Stecken Sie den Ladestecker vollständig in den Ladeanschluss des Geräts.
	Das Ladegerät ist durch Verunreinigungen verstopft.	Reinigen und trocknen Sie den Ladeanschluss vor dem Ladevorgang. Lädt das Gerät nur langsam, entfernen Sie Korrosion vorsichtig mit feinem Schleifpapier (siehe Schritte 7a und 7c). 
Das Gerät lädt seit über sieben Stunden, ist aber noch nicht vollständig geladen.	Zwischen Gerät und Ladestecker besteht kein ausreichender Kontakt.	Reinigen und trocknen Sie den Ladeanschluss vor dem Ladevorgang. Lädt das Gerät nur langsam, entfernen Sie Korrosion vorsichtig mit feinem Schleifpapier (siehe Schritte 7a und 7c). 
Die Kontroll-LED leuchtet nicht.	Der Akku ist leer.	Laden Sie das Gerät auf.
	Das Gerät wurde beschädigt.	Wenden Sie sich an den zuständigen Händler.
Beim Umschalten der Funktion bleibt das LED-Führungslicht ausgeschaltet. 	Der Akku ist leer.	Laden Sie das Gerät auf.
	Das Gerät wurde beschädigt.	Wenden Sie sich an den zuständigen Händler.

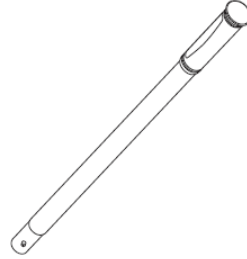




1 x1



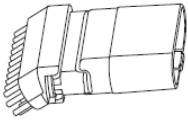
2 x2



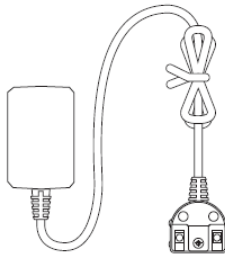
3 x1



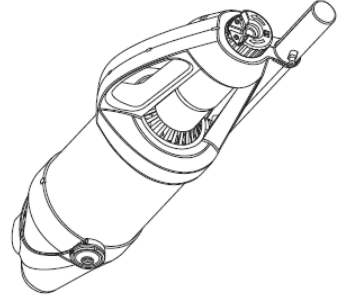
4 x1



5 x1



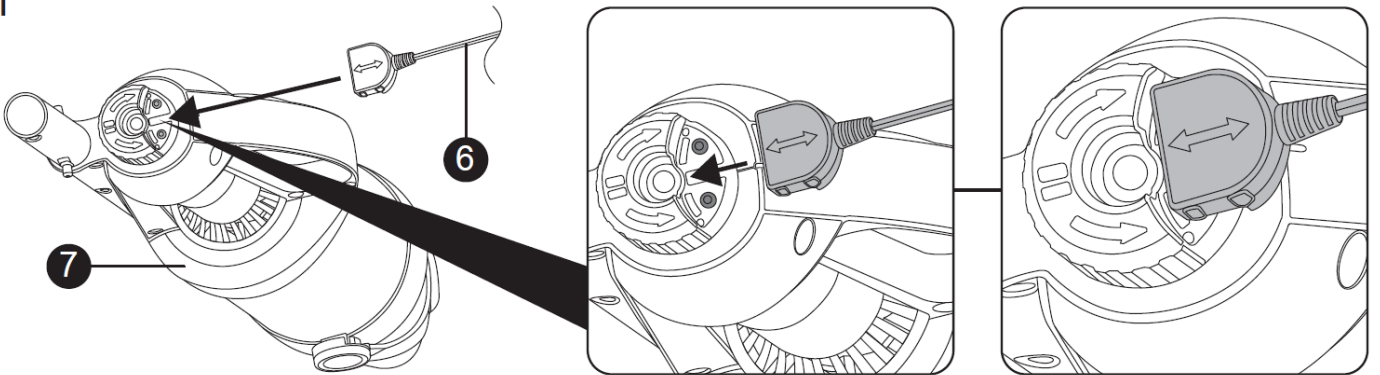
6 x1



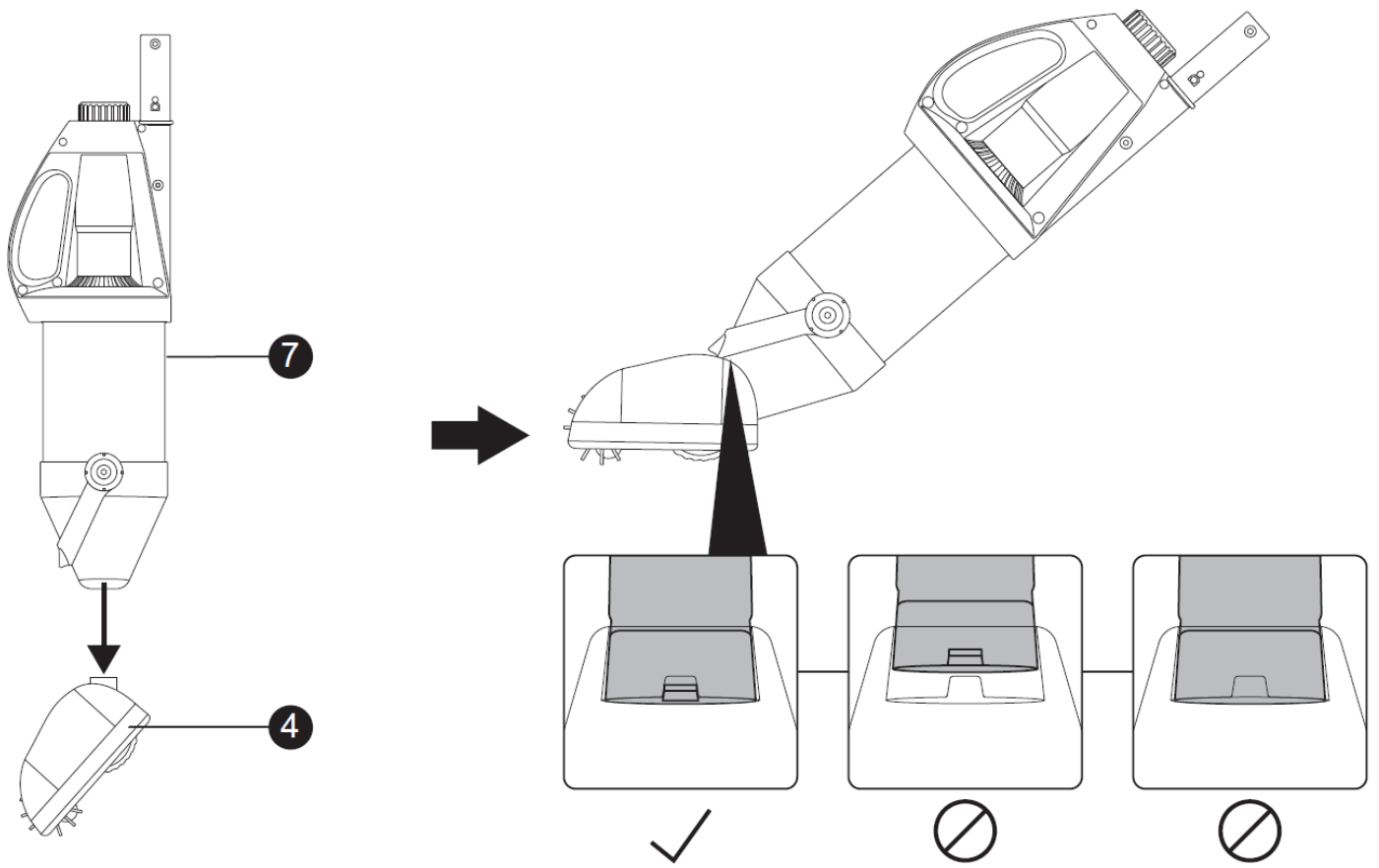
7 x1



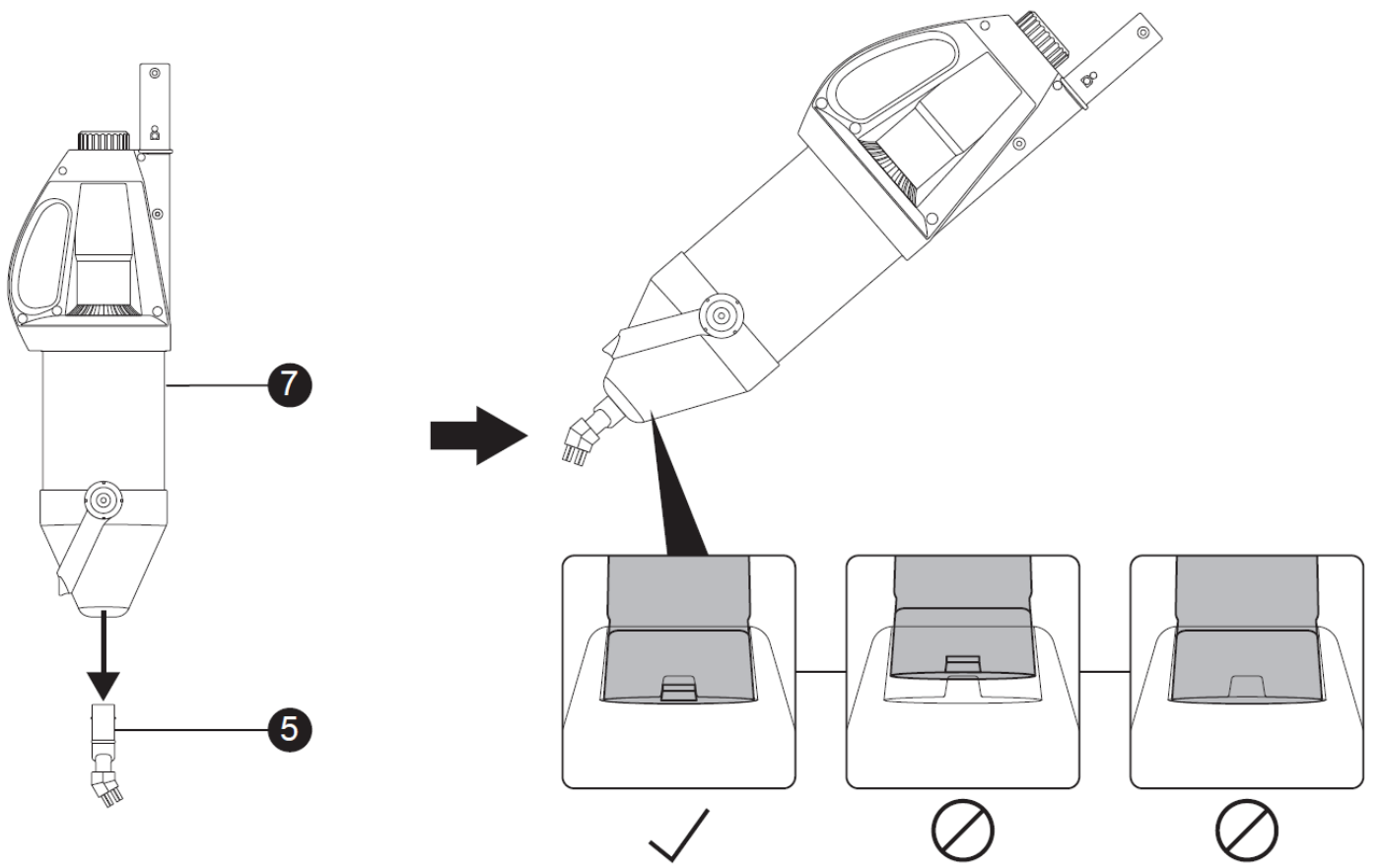
1



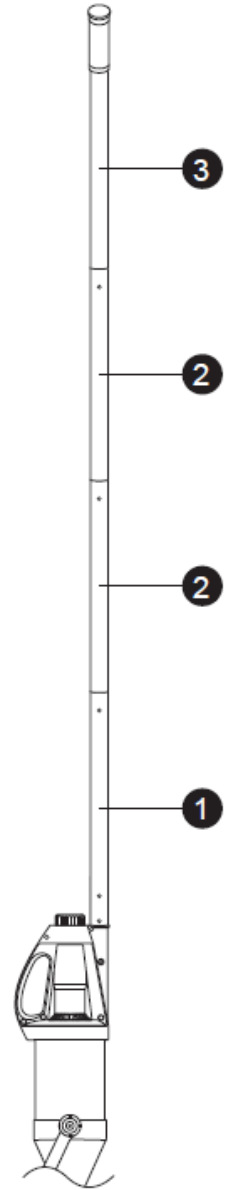
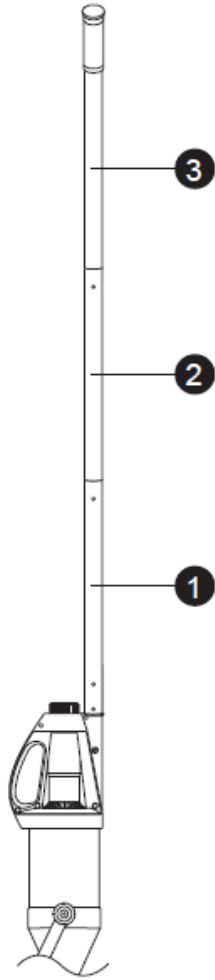
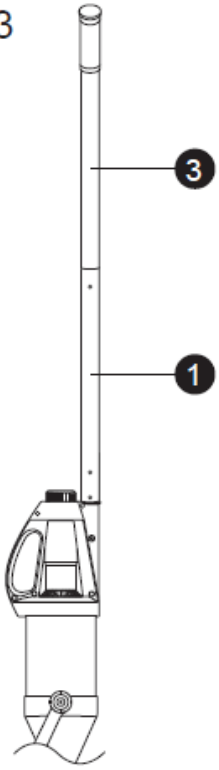
2-a



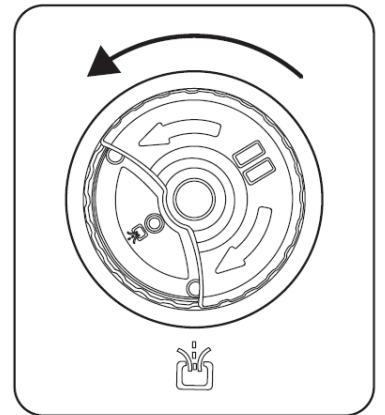
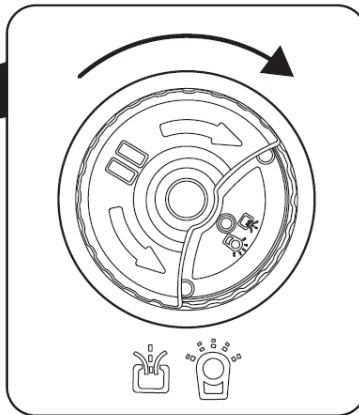
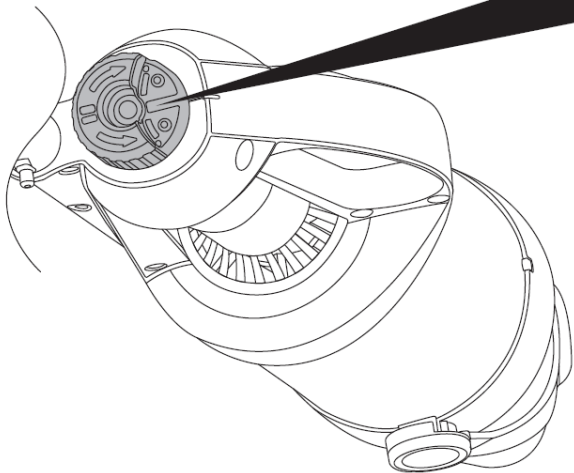
2-b



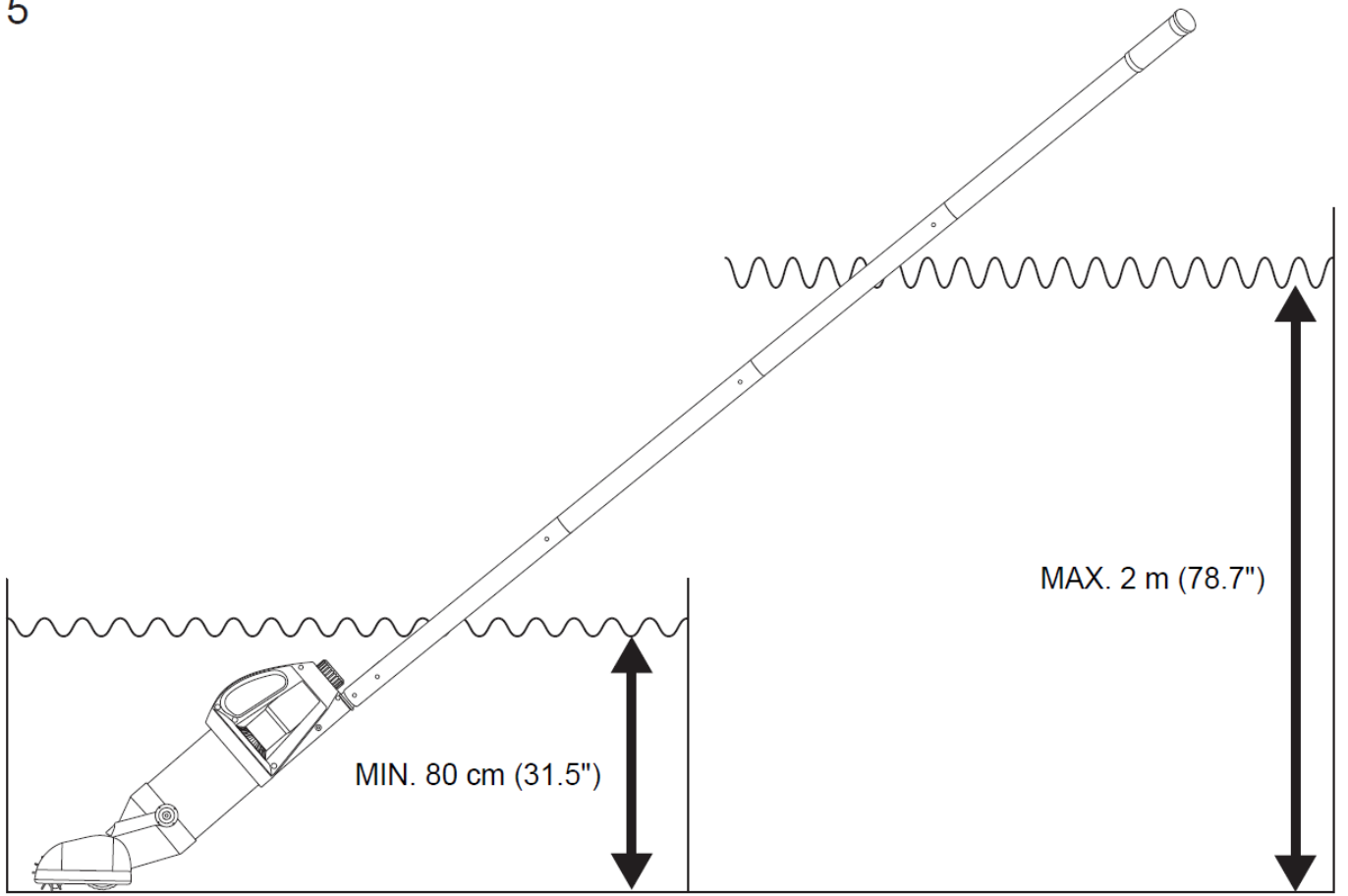
3



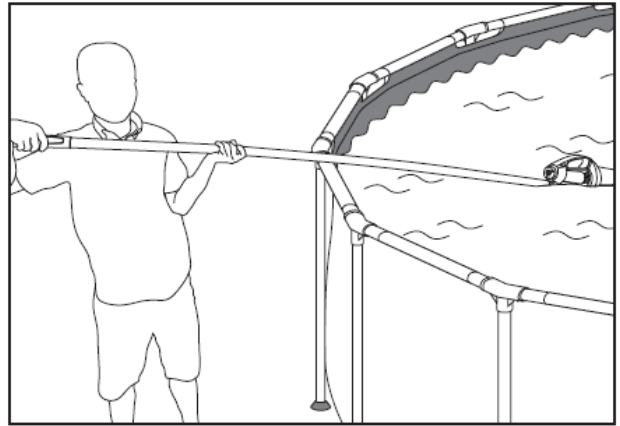
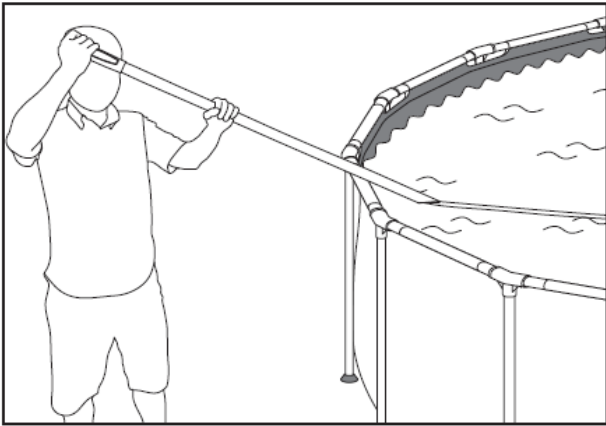
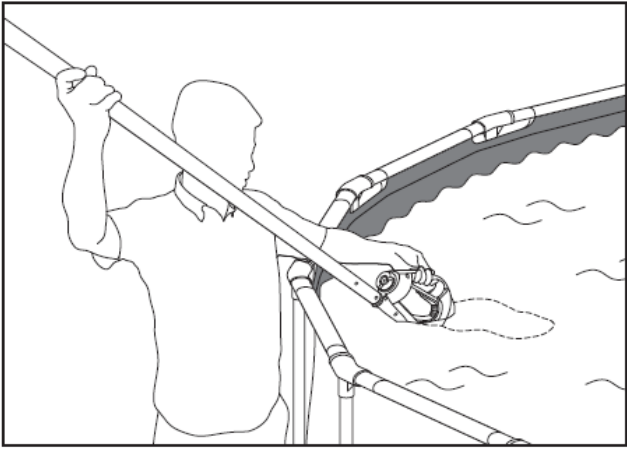
4



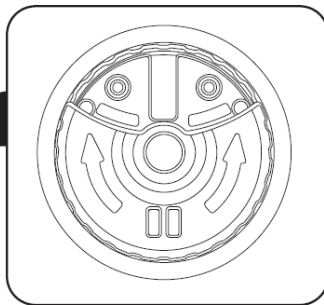
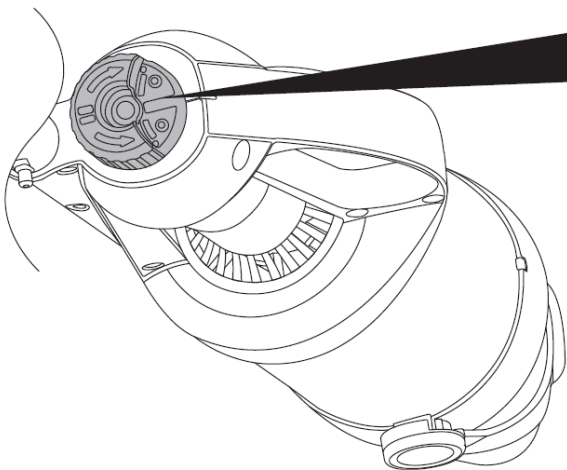
5



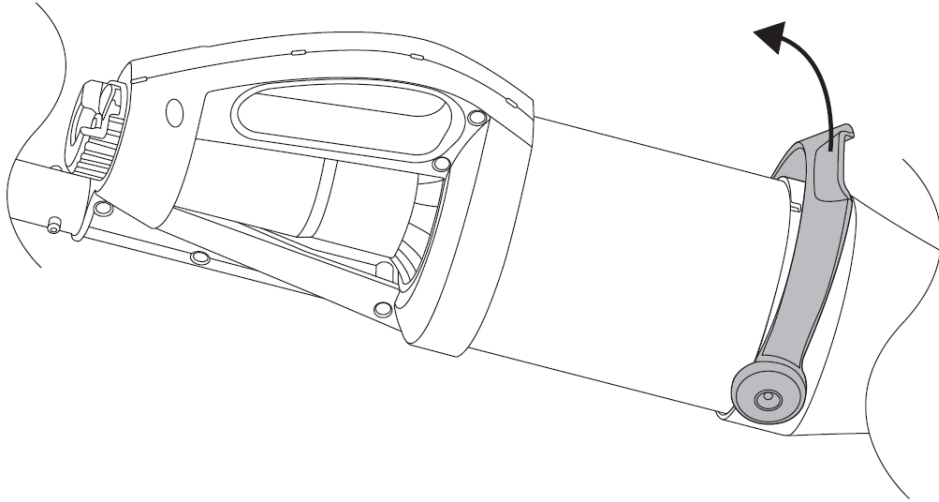
1



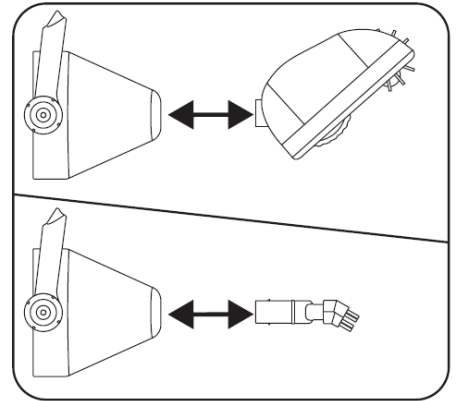
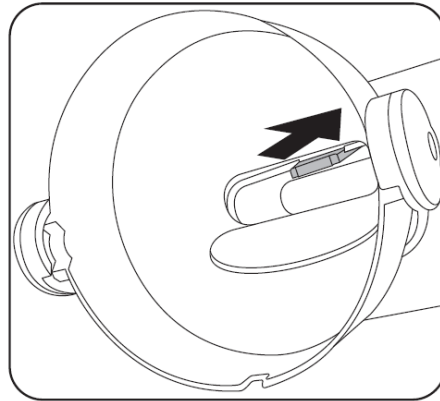
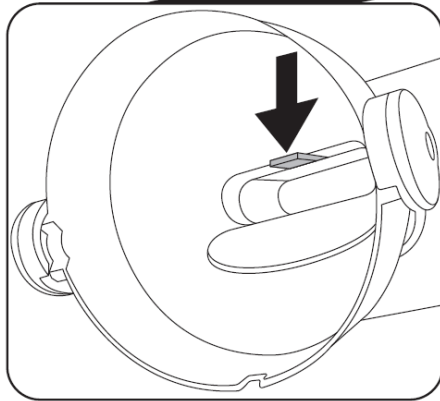
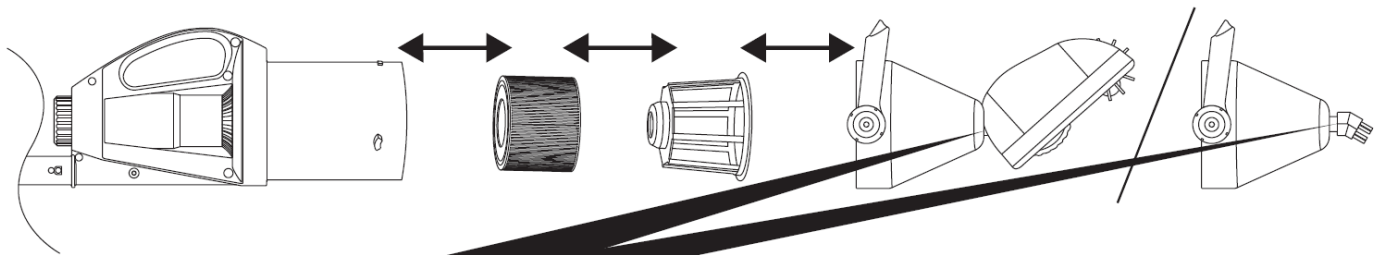
2



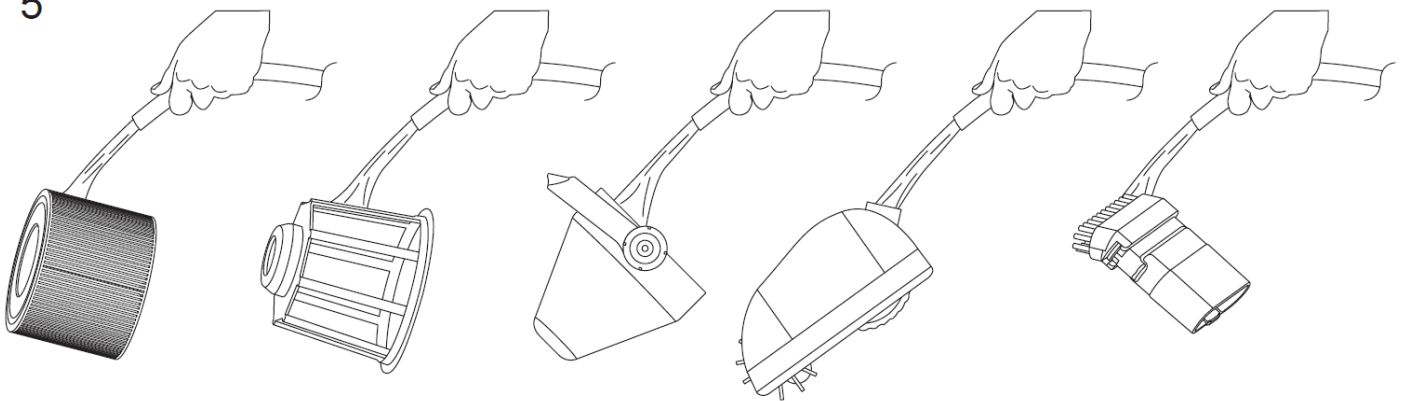
3



4



5



6

