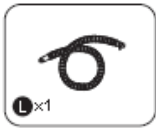
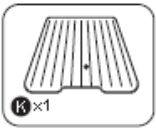
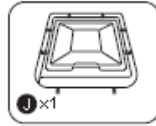
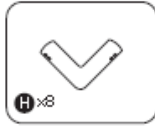
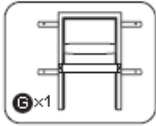
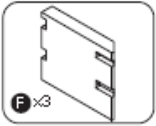
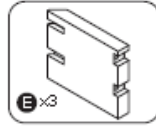
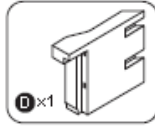
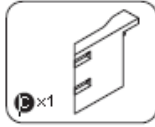
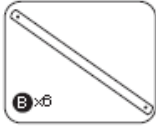
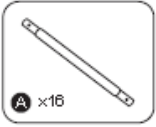
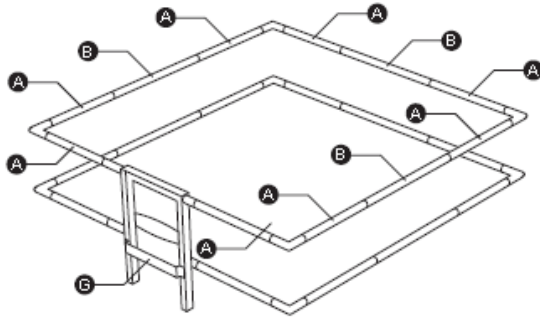
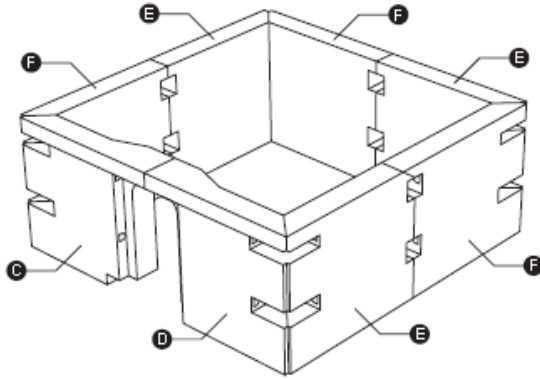
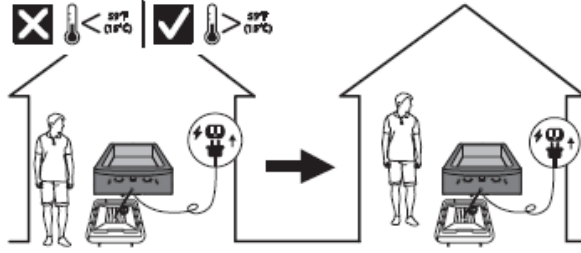
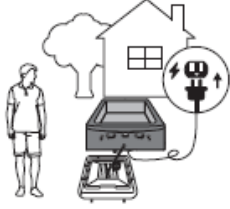


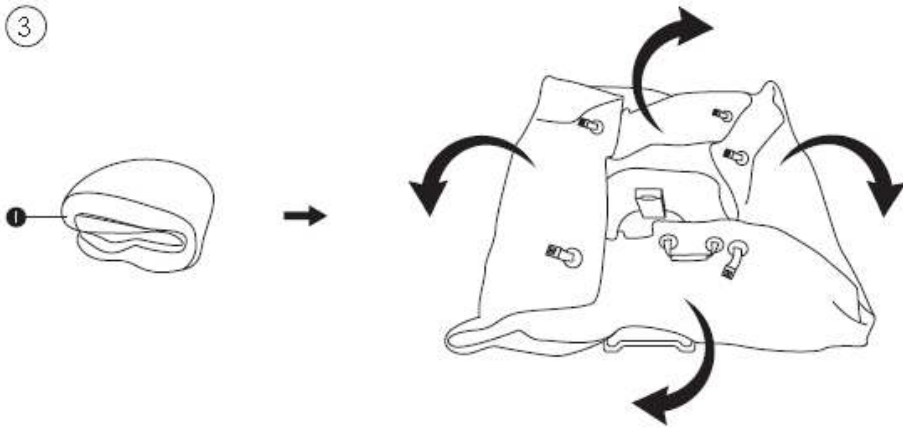
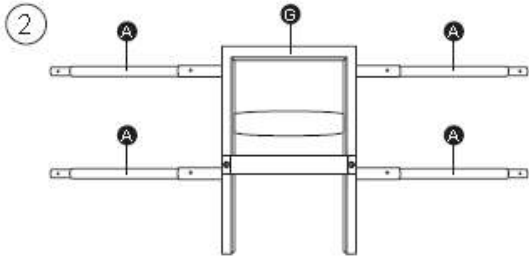
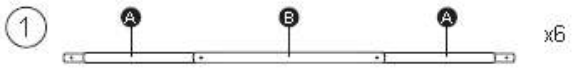
Manual ID

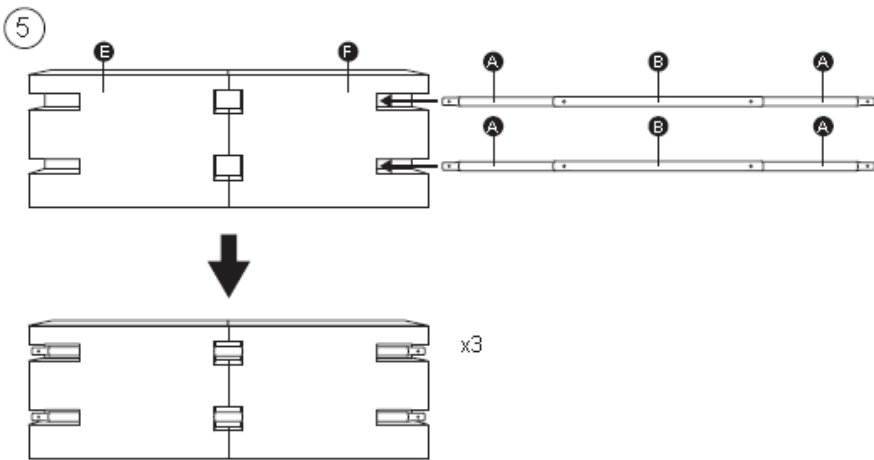
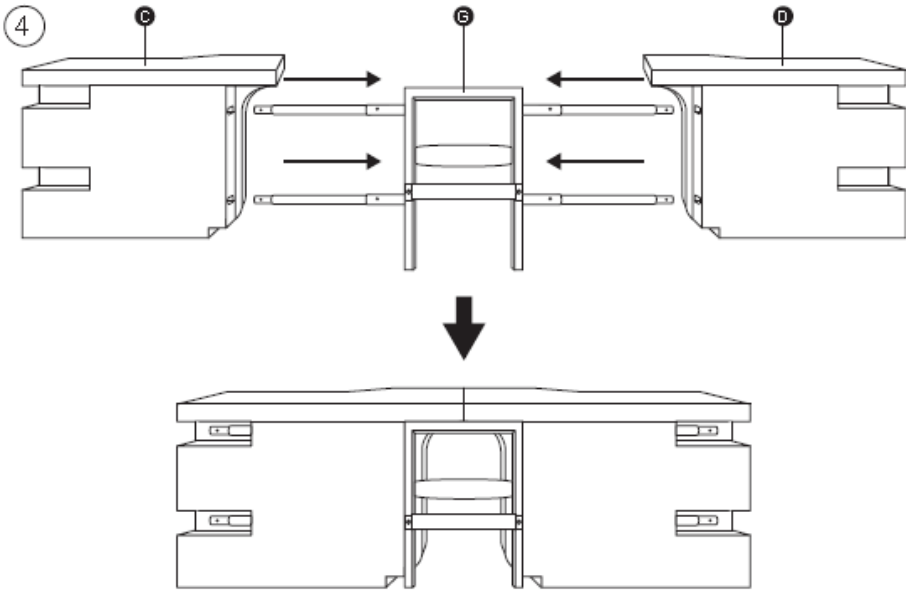
2025M-00393

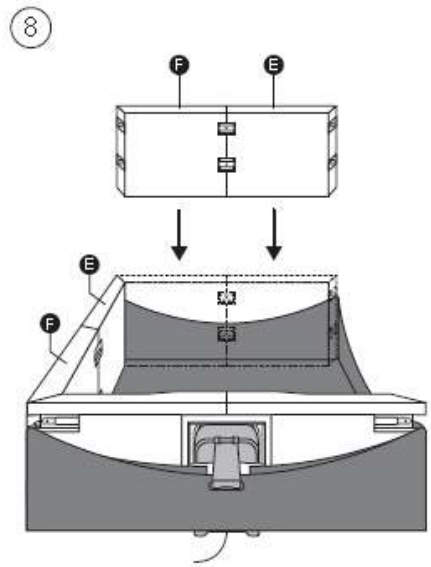
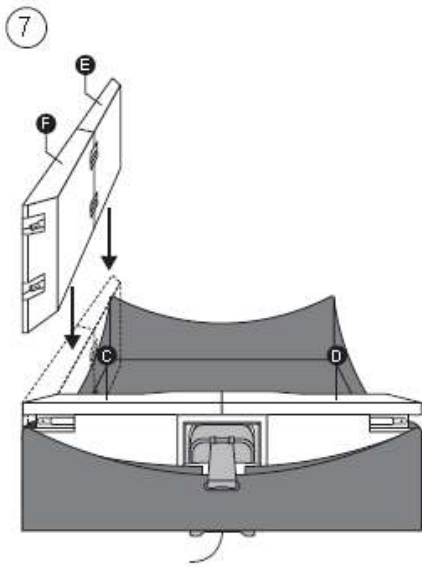
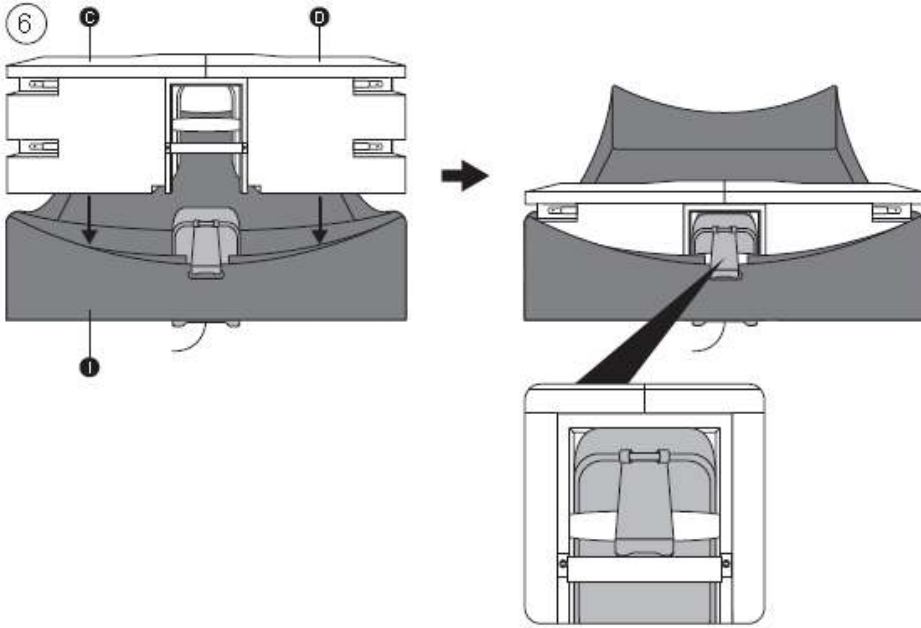
ThermaCore™ UltraFit™ AirJet™ Whirlpool Gebrauchsanweisung



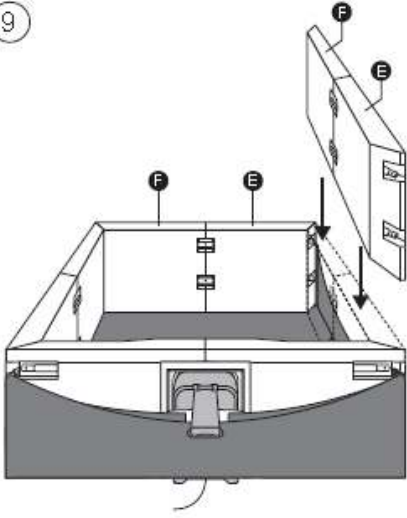




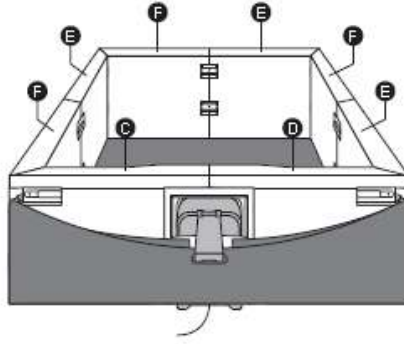




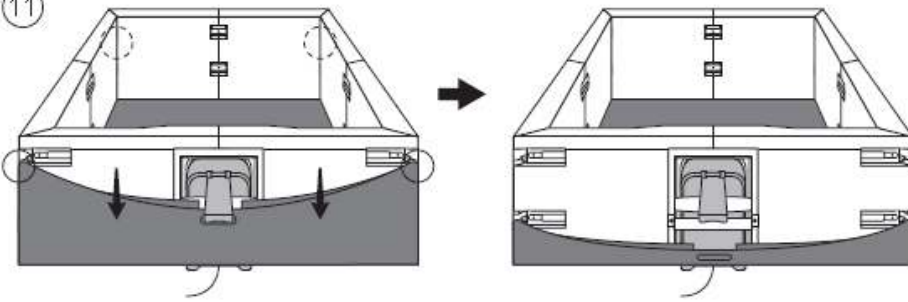
9

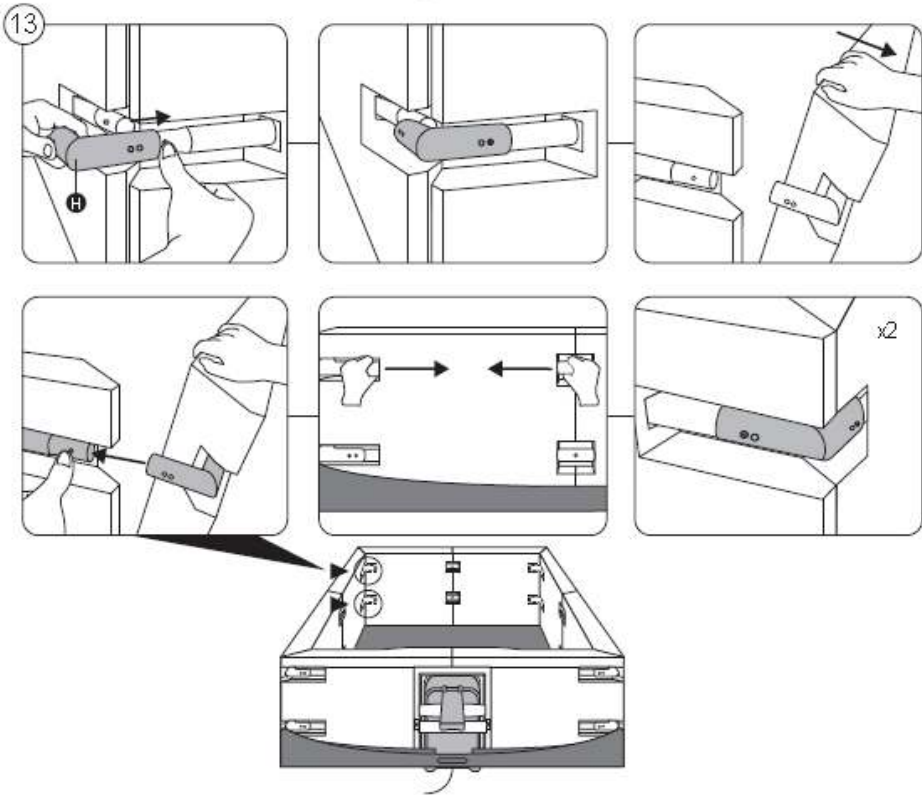
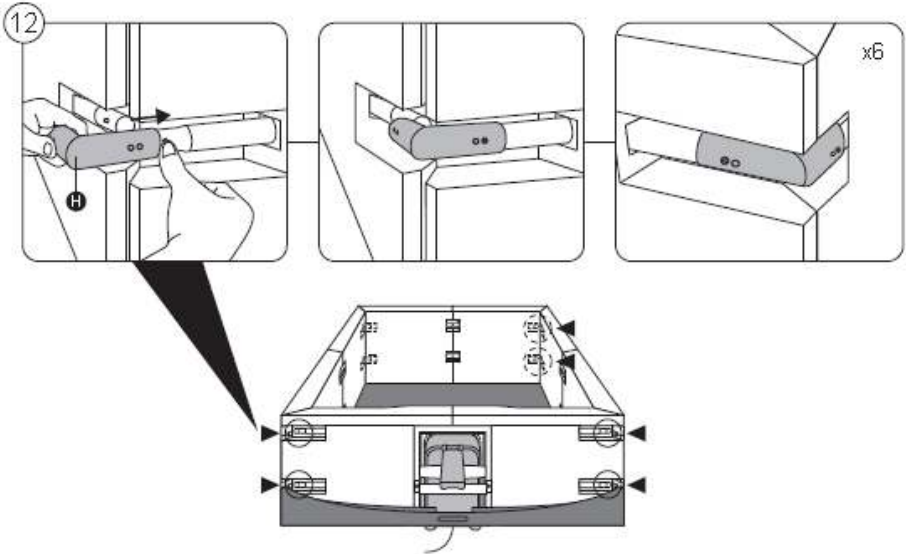


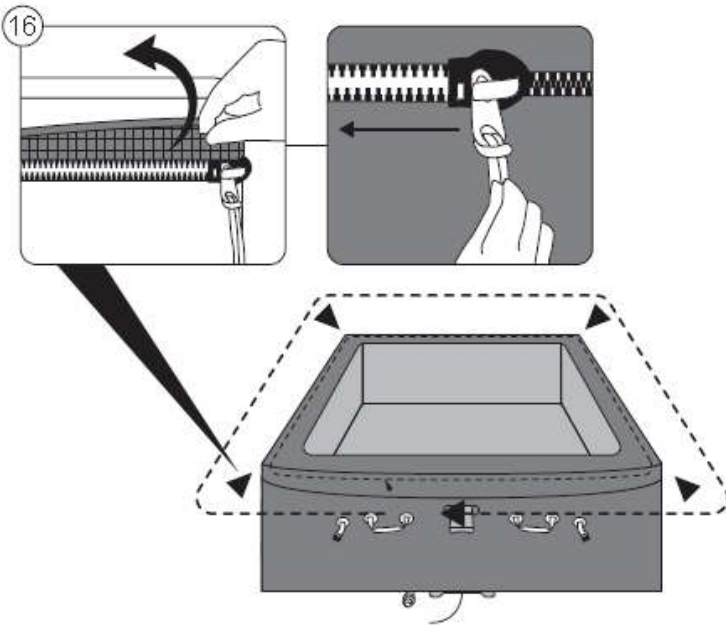
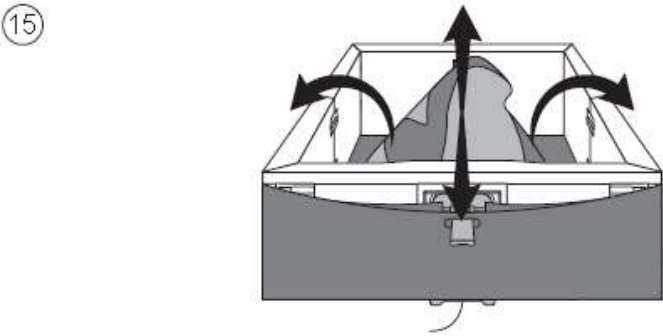
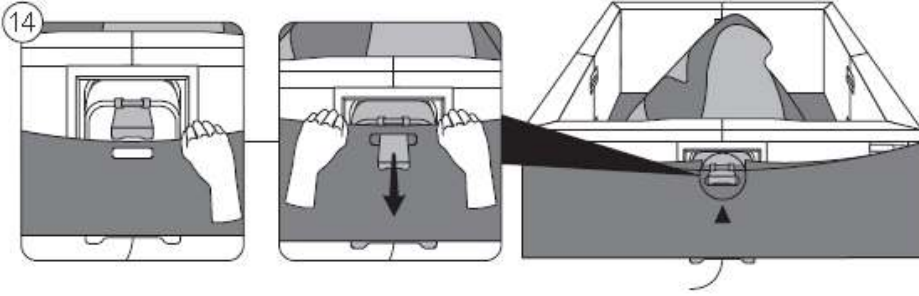
10



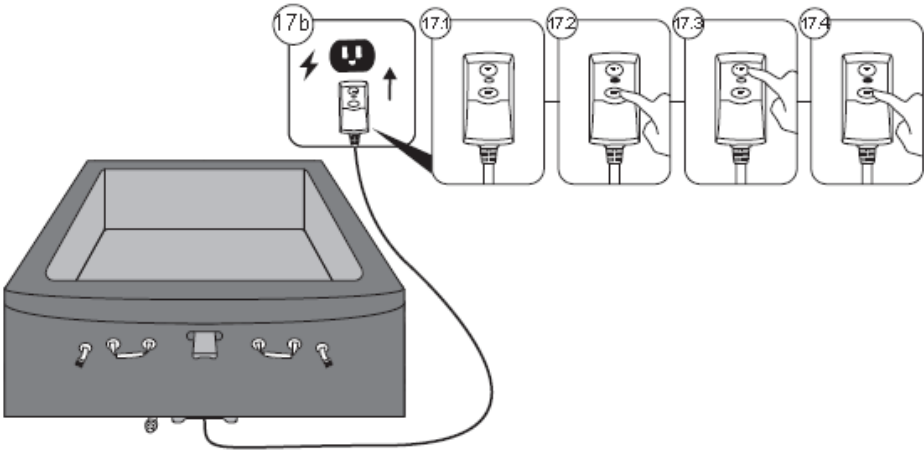
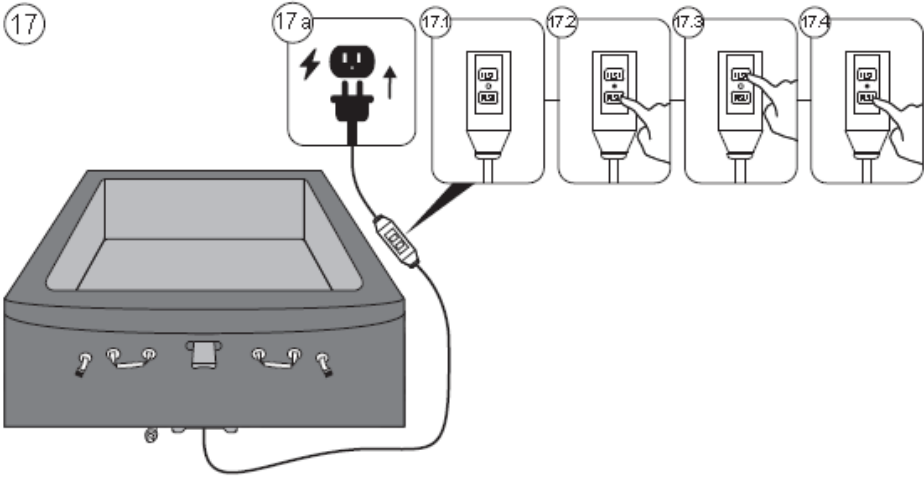
11



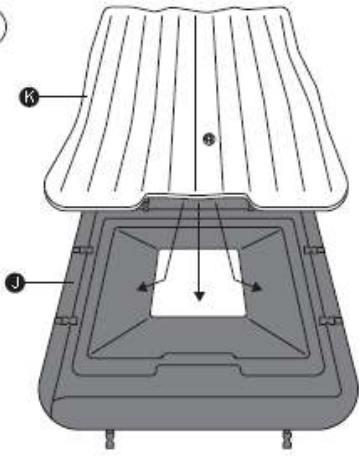




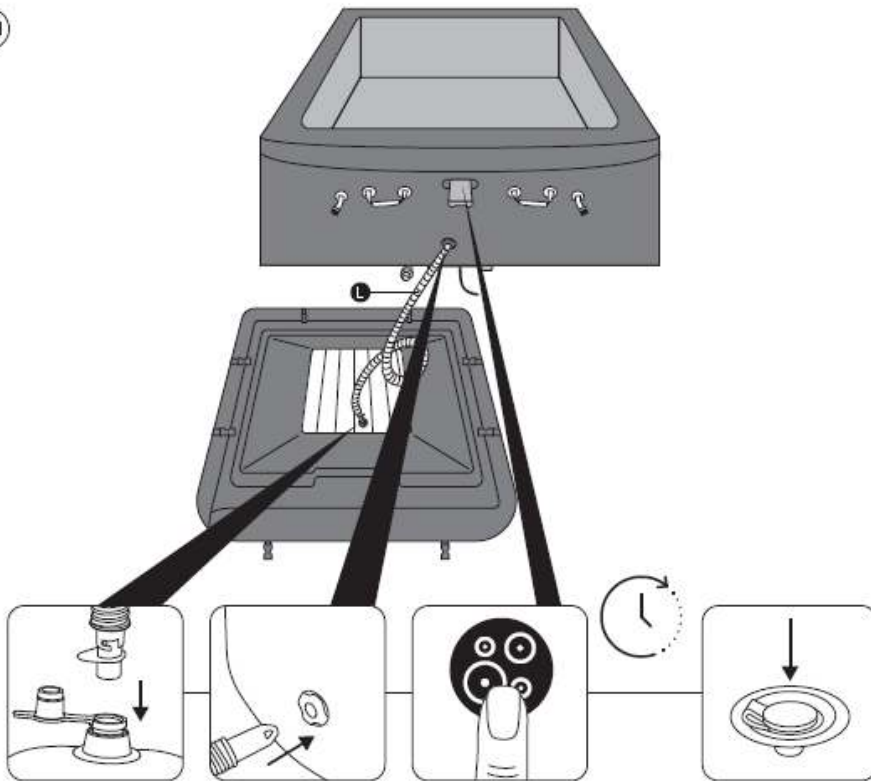
17

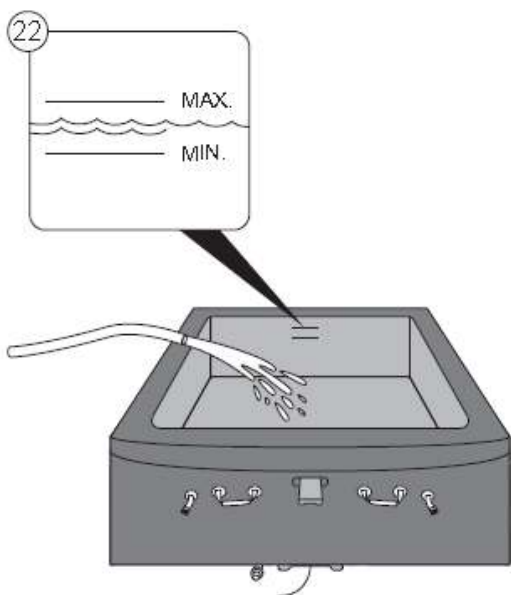
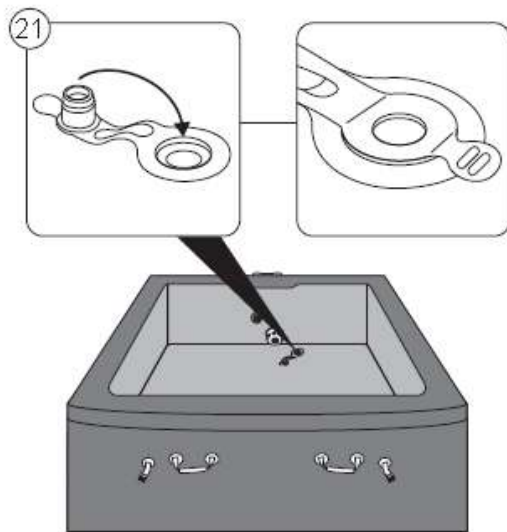
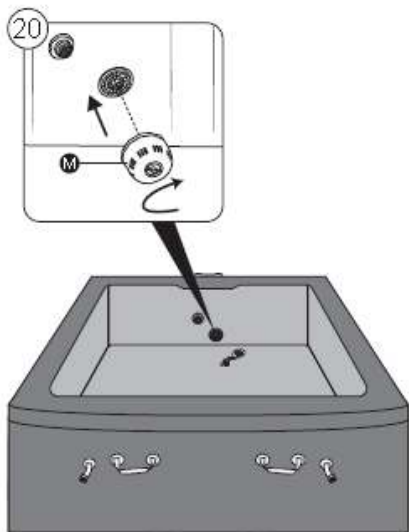


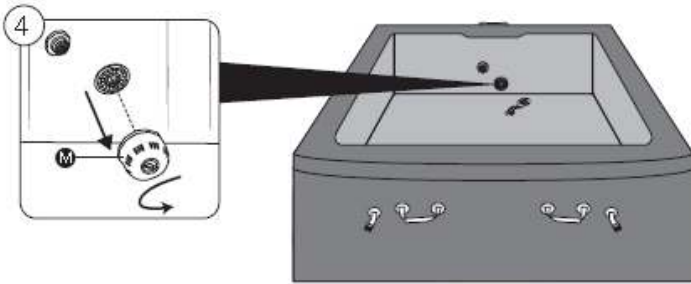
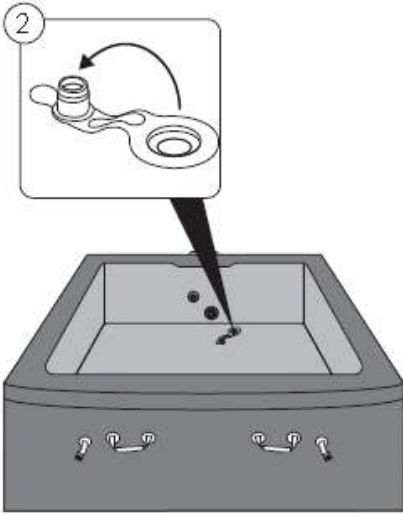
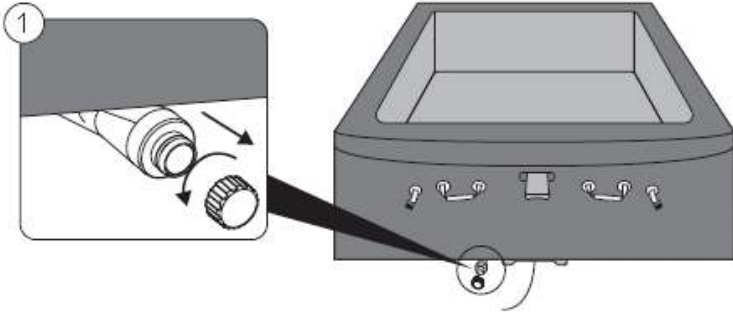
18

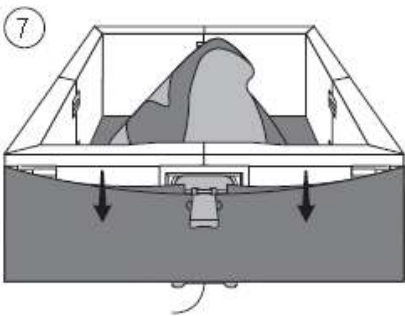
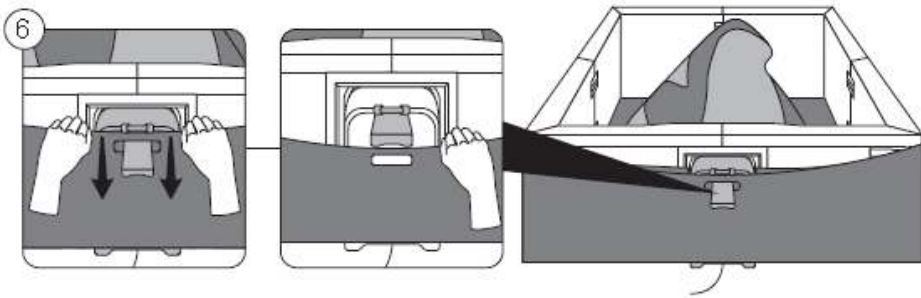
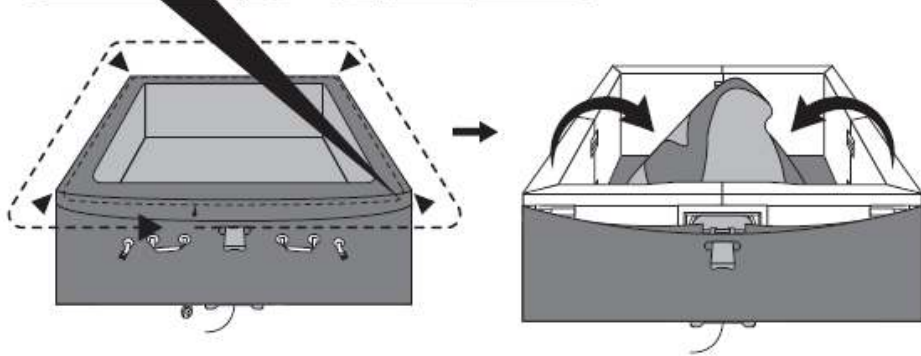
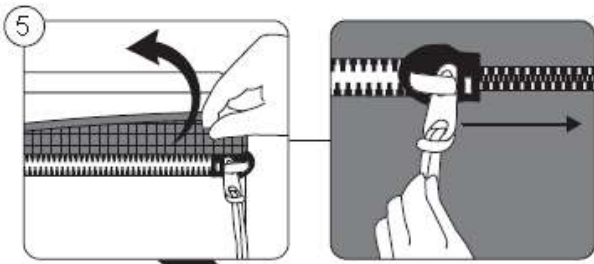


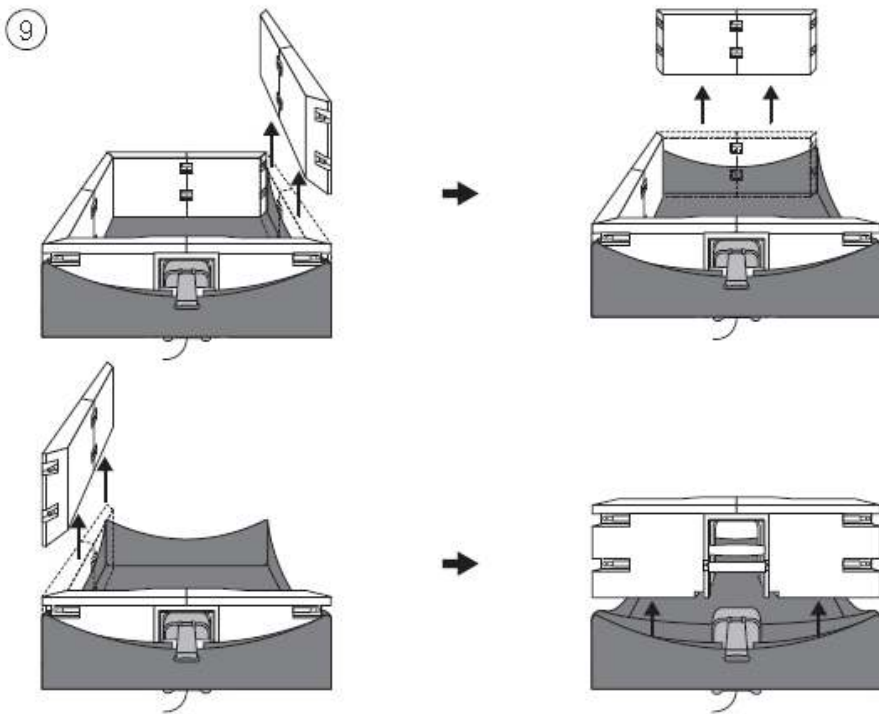
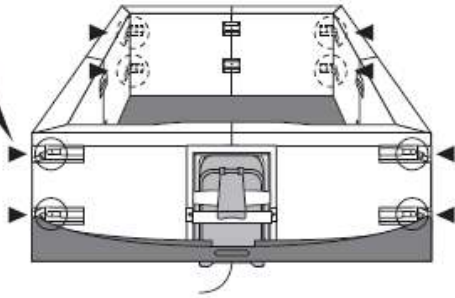
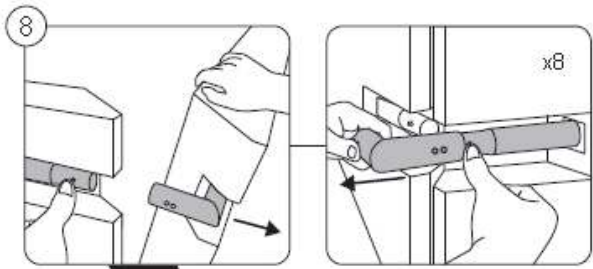
19



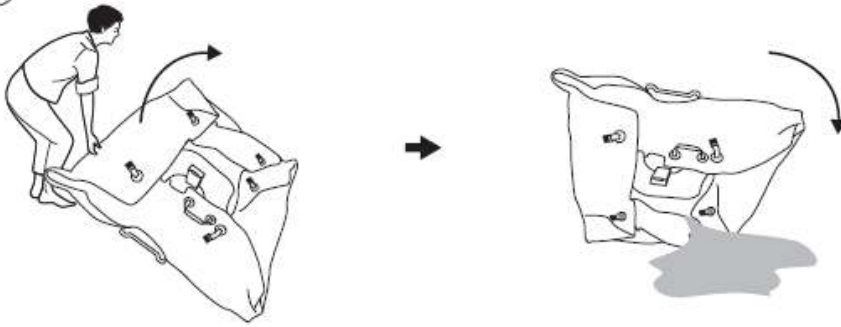




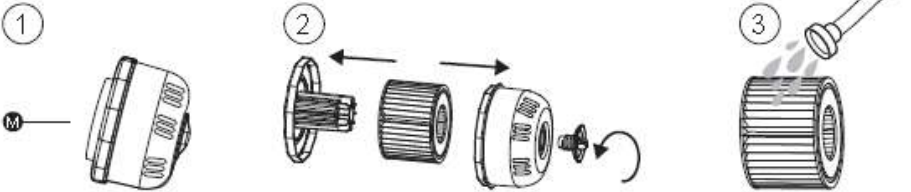




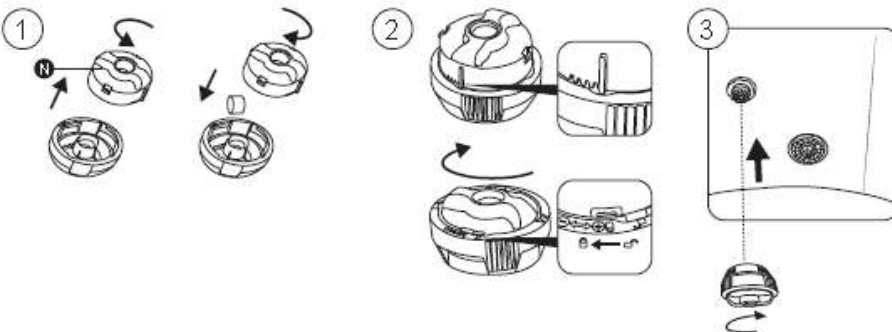
10



A:



B:



LAY-Z-SPA®

GEBRAUCHSANWEISUNG



Sollten Sie Hilfe benötigen, besuchen Sie bitte unsere Serviceseite unter www.bestwaycorp.com/support.

WIR EMPFEHLEN, DAS PRODUKT NICHT BEIM VERKÄUFER ZURÜCKZUGEBEN

FRAGEN? PROBLEME? FEHLENDE TEILE?

Für Antworten auf häufig gestellte Fragen (FAQs), detaillierte Gebrauchsanweisungen, hilfreiche Aufbauvideos

sowie Informationen zu Ersatzteilen besuchen Sie bitte unsere umfangreiche Serviceseite unter www.bestwaycorp.com/support.

INHALTSVERZEICHNIS

Sicherheitshinweise

- Bitte lesen Sie die Sicherheitshinweise und Warnungen vor der ersten Inbetriebnahme aufmerksam durch und bewahren Sie diese für zukünftige Zwecke auf. Das Ignorieren dieser Hinweise kann zu ernsthaften bis lebensgefährlichen Verletzungen führen.

PRODUKTBESCHREIBUNG

- Bitte lesen Sie alle Produktinformationen in dieser Gebrauchsanweisung gründlich durch, einschließlich der technischen Heizdaten. Es ist wichtig, dass die Pumpeneinheit an eine Steckdose angeschlossen wird, welche die passende Spannung und Leistung aufweist.

BENÖTIGTE TEILE & WERKZEUGE

- Überprüfen Sie anhand der in dieser Gebrauchsanweisung aufgeführten Liste, welche Teile im Karton enthalten sind. Stellen Sie sicher, dass alle Komponenten dem Modell entsprechen, welches Sie zu kaufen beabsichtigen haben.
- Im Falle von beschädigten oder fehlenden Teilen zum Zeitpunkt des Kaufs, besuchen Sie bitte unsere Website unter www.bestwaycorp.com/support.

AUFBAUANWEISUNGEN

- Die Installationsanweisungen entnehmen Sie bitte den Abbildungen in dieser Gebrauchsanweisung. Die Zeichnungen dienen nur zur Veranschaulichung und spiegeln möglicherweise nicht das tatsächliche Produkt wider. Nicht maßstabsgetreu.
- Bestway® haftet nicht für Schäden am Whirlpool, welche durch unsachgemäße Handhabung oder Nichtbeachtung dieser Anweisungen entstanden sind.

BEDIENUNGSHINWEISE

- Hinweise zur korrekten Handhabung entnehmen Sie bitte den Abbildungen in dieser Gebrauchsanweisung. Bitte beachten Sie, dass diese nur zur Veranschaulichung dienen und möglicherweise nicht das tatsächliche Produkt widerspiegeln. Nicht maßstabsgetreu.
- Bestway® haftet nicht für Schäden am Whirlpool, welche durch unsachgemäße Handhabung oder Nichtbeachtung dieser Anweisungen entstanden sind.

PFLEGE

- Die regelmäßige Pflege von Liner, Abdeckung und Filterkartusche sowie die gewissenhafte Wasserpflege mit Chemikalien sind essenziell für ein hochwertiges Whirlpool-Erlebnis. Das Ignorieren dieser Wartungsrichtlinien kann Ihre sowie die Gesundheit anderer gefährden.

ABBAU & LAGERUNG

- Stellen Sie sicher, dass Ihr Whirlpool vor der Einlagerung vollständig sauber und trocken ist. Sollten nicht alle Teile vollständig getrocknet sein, besteht die Gefahr der Schimmelbildung.
- Lagern Sie den Whirlpool an einem trockenen Ort bei moderaten Temperaturen zwischen 15 und 38 °C.

FEHLERBEHEBUNG

- Sollten Sie Unterstützung bei der Verwendung Ihres Whirlpools benötigen, lesen Sie bitte den Abschnitt Fehlerbehebung in dieser Gebrauchsanweisung.

FEHLERMELDUNGEN

- Wenn Sie Hilfe bei Problemen mit Ihrem Whirlpool benötigen, lesen Sie bitte den Abschnitt Fehlermeldungen in dieser Gebrauchsanweisung.

GARANTIEINFORMATIONEN

- Informationen zu den Garantiebedingungen finden Sie auf unserer Website unter www.bestwaycorp.com.

Sicherheitshinweise

BITTE LESEN SIE DIE GESAMTE GEBRAUCHSANWEISUNG SORGFÄLTIG DURCH UND BEFOLGEN SIE ALLE DORT AUFGEFÜHRTE SICHERHEITSHINWEISE.

Bevor Sie den Whirlpool aufbauen und nutzen, lesen Sie bitte sorgfältig alle Informationen in dieser Gebrauchsanweisung. Die enthaltenen Warnhinweise und Sicherheitsrichtlinien decken viele, aber nicht alle potenziellen Risiken ab. Gehen Sie daher immer mit größter Vorsicht vor und bewahren Sie die Anweisungen für zukünftige Referenzen gut auf. Je nach Whirlpool-Typ finden Sie möglicherweise zusätzliche Informationen. Falls die Gebrauchsanweisung nicht beiliegt, besuchen Sie uns bitte unter www.bestwaycorp.com.

WARNHINWEISE – FÜR EINEN SICHEREN AUFBAU

- Der Whirlpool muss über einen Trenntransformator oder über einen Fehlerstromschutzschalter (RCD) mit einem Nennfehlerstrom von höchstens 30 mA versorgt werden.
 - Der Whirlpool muss durch eine ordnungsgemäß geerdete Stromquelle versorgt werden.
 - Befindet sich die Stromquelle in einer Gebäudewand sollte sich diese mehr als 4 Meter vom Whirlpool entfernt befinden.
 - Der Whirlpool muss mit einem Netzkabel mit Stecker und PRCD mit einem Auslösestrom von 10 mA an eine geerdete Steckdose angeschlossen werden.
 - Der Whirlpool muss direkt an eine geerdete Steckdose angeschlossen werden.
 - Es ist notwendig, dass der Stecker auch nach dem Aufbau des Whirlpools jederzeit zugänglich ist.
 - Elektrische Installationen sollten stets den nationalen Vorschriften entsprechen; bei Fragen wenden Sie sich daher bitte an einen qualifizierten Elektriker.
 - Das Kabel sollte nicht vergraben werden. Achten Sie darauf, dass es so verlegt wird, dass es nicht durch Rasenmäher, Heckenscheren und andere Geräte beschädigt werden kann.
- ACHTUNG:** Um die Gefahr durch versehentliches Zurücksetzen des Wärmeschutzschalters zu vermeiden, darf dieses Gerät nicht über ein externes Schaltgerät, wie z. B. eine Zeitschaltuhr, betrieben werden.
- Lesen Sie die Gebrauchsanweisung, bevor Sie das Gerät aufbauen und verwenden.

ACHTUNG - GEFAHR EINES STROMSCHLAGS

UM EINEN STROMSCHLAG ZU VERMEIDEN, SOLLTE DER WHIRLPOOL BEI REGEN UND GEWITTER NICHT BENUTZT WERDEN.

- Verwenden Sie zum Betrieb des Whirlpools kein Verlängerungskabel, sondern schließen Sie diesen direkt an eine geeignete Steckdose an.
- Berühren Sie den Stecker nicht mit nassen Händen.
- Halten Sie elektronische Geräte aus dem Whirlpool fern und vermeiden Sie es, diese mit nassem Körper zu berühren. Stellen Sie keine elektrischen Geräte wie Beleuchtung, Telefon, Radio oder Fernseher in einem Umkreis von 2 Metern um den Whirlpool auf.
- Halten Sie einen Mindestabstand von 2 Metern zu allen metallischen Oberflächen ein.
- Während der Benutzung darf sich kein Teil des Geräts direkt über dem Whirlpool befinden.
- Stromführende Komponente, mit Ausnahme von solchen, die mit einer Sicherheitskleinspannung von höchstens 12 V versorgt werden, müssen für sich im Whirlpool befindliche Personen unzugänglich sein. Teile, die elektrische Komponente enthalten - ausgenommen Fernbedienungen - müssen so angebracht oder befestigt sein, dass sie nicht in den Whirlpool fallen können.
- Für die elektrische Sicherheit ist im Netzkabel ein Fehlerstromschutzschalter eingebaut. Wenn ein Leckstrom von mehr als 10 mA festgestellt wird, unterbricht dieser Schutzmechanismus automatisch die Stromversorgung. In einem solchen Fall, ziehen Sie bitte umgehend den Stecker aus der Steckdose und sehen von einer weiteren Nutzung des Whirlpools ab. Reparieren Sie das Produkt unter keinen Umständen selbst. Besuchen Sie uns unter www.bestwaycorp.com, um alle notwendigen Informationen zu erhalten.
- Sollten Sie Beschädigungen am Stromkabel der Sandfilteranlage bemerken, muss dieses fachmännisch repariert bzw. ersetzt werden.
- Um die Gefahr eines Stromschlags zu verringern, schließen Sie das Gerät nicht über ein Verlängerungskabel an das Stromnetz an, sondern verwenden Sie eine ordnungsgemäß installierte / geerdete Steckdose.

ACHTUNG – BRANDGEFAHR DURCH ÜBERHITZEN

- **Verwenden Sie KEIN Verlängerungskabel oder Mehrfachstecker mit der Pumpeneinheit. Schließen Sie sie direkt an eine geerdete Steckdose an.**

WARNHINWEISE – ZUR VERMEIDUNG VON VERLETZUNGEN

- Das Wasser im Whirlpool sollte niemals 40 °C überschreiten. Eine Wassertemperatur zwischen 38 und 40 °C gilt dabei als sicher und angenehm für einen gesunden erwachsenen Menschen. Bei einer Benutzung des Whirlpools durch Kinder von mehr als 10 Minuten werden niedrigere Wassertemperaturen empfohlen.
- Da überhöhte Wassertemperaturen in den ersten Monaten der Schwangerschaft ein potentiell höheres Risiko für Schädigungen des Fötus darstellen können, sollten schwangere oder möglicherweise schwangere Frauen die Wassertemperatur auf 38 °C sowie die Nutzungsdauer auf 10 Minuten begrenzen.
- Wenn Sie das Gefühl haben, dass das Wasser zu heiß ist, sollte vor dem Betreten des Whirlpools die Wassertemperatur mit einem Thermometer gemessen werden. Wenn die Wassertemperatur mehr als 45 °C beträgt, stellen Sie die Benutzung des Whirlpools ein, bis die

Temperatur auf unter 40 °C gesunken ist. Wenn Sie ein externes Thermometer verwenden, kann die auf dem Bedienfeld angezeigte Temperatur von der des externen Thermometers abweichen. Der Unterschied sollte etwa 3 Grad betragen. Diese Situation ist normal, da die beiden Instrumente die Temperatur an unterschiedlichen Stellen messen.

- Die Benutzung des Whirlpools unter dem Einfluss von Medikamenten, Alkohol oder anderen Drogen kann zu Bewusstlosigkeit bis hin zum Tod durch Ertrinken führen.
- Übergewichtige oder Menschen mit Vorerkrankungen im Bereich Herz-Kreislauf, Blutdruck oder Diabetes sollten vor der Benutzung des Whirlpools einen Arzt aufsuchen.
- Personen, die Medikamente einnehmen, die potenziell Schläfrigkeit als Nebenwirkungen verursachen, sollten vor der Benutzung des Whirlpools einen Arzt konsultieren. Dies gilt auch für andere Medikamente, welche Auswirkungen auf die Herzfrequenz, den Blutdruck und den Kreislauf haben können.
- Vermeiden Sie es, den Kopf unter Wasser zu halten.
- Vermeiden Sie das Verschlucken von Wasser.
- Bedenken Sie, dass die als angenehm empfundene von der gesundheitlich unbedenklichen Temperatur abweichen kann.
- Bei gebrochenen oder fehlenden Einlass-/Auslassrohren darf der Whirlpool niemals in Betrieb genommen werden. Versuchen Sie niemals eigenmächtig, die Einlass-/Auslassrohre zu ersetzen. Besuchen Sie uns unter www.bestwaycorp.com, um alle notwendigen Informationen zu erhalten.
- Geben Sie niemals Wasser mit einer Temperatur von mehr als 40 °C direkt in den Whirlpool.
- Benutzen Sie den Whirlpool nicht allein.
- Personen mit ansteckenden Krankheiten sollten den Whirlpool nicht benutzen.
- Benutzen Sie den Whirlpool nicht unmittelbar nach sportlichen Aktivitäten jeglicher Art.
- Sollen Sie sich unwohl oder schläfrig fühlen, verlassen Sie den Whirlpool bitte umgehend.
- Gehen Sie beim Betreten und Verlassen des Whirlpools vorsichtig vor. Nasse Oberflächen können rutschig sein.
- Die Pumpeneinheit muss vor jedem Gebrauch getestet werden. Befolgen Sie hierzu die entsprechenden Anweisungen.
- Der Stecker muss stets trocken gehalten werden. Das Einstecken eines nassen Steckers ist untersagt.
- Der Stecker muss immer gezogen werden, wenn:
 - Der Whirlpool gereinigt oder gewartet wird.
 - Der Whirlpool länger unbeaufsichtigt ist (Urlaub etc.)
- Tragen Sie während der Benutzung des Whirlpools keine Kontaktlinsen.

ACHTUNG - Verletzungsgefahr. Die Ansaugstutzen des Whirlpools sind speziell für den von der Pumpeneinheit erzeugten Wasserdurchfluss geeignet. Sollte es erforderlich sein, die Ansaugstutzen oder die Pumpeneinheit auszutauschen, stellen Sie sicher, dass die Durchflussmengen in jedem Fall kompatibel sind. Nehmen Sie den Whirlpool niemals in Betrieb, wenn die Ansaugstutzen gebrochen oder nicht vorhanden sind. Achten Sie sorgfältig darauf, dass der Nennwert die nötige Durchflussmenge, welche auf dem ursprünglichen Ansaugstutzen angegeben ist, nicht unterschritten wird.

ACHTUNG: Nachdem Sie Ihren Whirlpool 3-5 Jahre lang benutzt haben, müssen die Hauptkomponenten wie Heizelement, Lüftermotor und Rückschlagventile von einem professionellen Elektriker überprüft werden, um die Sicherheit und Leistung des Whirlpools weiterhin gewährleisten zu können. Sollten bei der Inspektion Probleme festgestellt werden, besuchen Sie uns unter www.bestwaycorp.com, um die alle notwendigen Informationen zu erhalten.

WARNHINWEISE - SICHERHEIT FÜR NICHTSCHWIMMER

- Weniger geübte bis hin zu Nichtschwimmern müssen jederzeit durch eine erwachsene Person beaufsichtigt werden. Zudem sollte für eine entsprechende Schutzausrüstung gesorgt werden.
- Bestimmen Sie eine erwachsene Person, welche den Whirlpool bei jeder Benutzung beaufsichtigt.
- Ungeübte Schwimmer oder gar Nichtschwimmer sollten eine persönliche Schutzausrüstung tragen.
- Wenn der Whirlpool nicht benutzt oder unbeaufsichtigt wird, entfernen Sie alle Spielzeuge aus dem Whirlpool und seiner näheren Umgebung, um auch Kinder vom Whirlpool fernzuhalten.

ACHTUNG - SICHERHEITSVORKEHRUNG

- Decken Sie den Whirlpool außerhalb der Nutzungszeiten ab, um ein unbeaufsichtigtes Betreten zu verhindern. Darüber sollten – falls vorhanden – alle Türen und Fenster, welche als potentieller Zugang gelten können, verschlossen bzw. gesichert werden.
- Sämtliche Abdeckplanken, Barrieren oder ähnliche Sicherheitsvorkehrungen sind nützliche Hilfsmittel, ersetzen jedoch zu keinem Zeitpunkt die ständige Aufsicht durch eine erwachsene Person.
- Es wird empfohlen, eine Rettungsausrüstung (z. B. Rettungsring) in der Nähe des Whirlpools aufzubewahren (falls erforderlich).
- Halten Sie ein Telefon einschließlich alle relevanten Notfallnummern stets griffbereit.
- Es wird empfohlen, Experten und/oder lokale Behörden zu konsultieren, um sich über lokale oder nationale Gesetze/Vorschriften in Bezug auf kindersichere Zäune, Sicherheitsbarrieren, Beleuchtung sowie weitere Sicherheitsanforderungen zu informieren.

WARNHINWEISE - SICHERE BENUTZUNG DES WHIRLPOOLS

- Sämtliche Nutzer, insbesondere Kinder, werden dazu ermuntert, schwimmen zu lernen.

- Erste Hilfe (Herz-Lungen-Wiederbelebung) erlernen und diese Kenntnisse regelmäßig auffrischen. Das kann bei einem Notfall einen lebensrettenden Unterschied ausmachen.
- Alle sich im Whirlpool befindenden Personen – einschließlich Kinder – sollten mit den Verhaltensregeln im Notfall vertraut sein.
- Niemals in flaches Wasser springen. Das kann zu schweren Verletzungen oder zum Tode führen.
- Benutzen Sie den Whirlpool nicht, wenn Sie Alkohol konsumiert oder Medikamente eingenommen haben.
- Wenn Sie eine Abdeckung verwenden, entfernen Sie diese vollständig, bevor Sie den Whirlpool betreten.
- Schützen Sie alle Benutzer des Whirlpools vor Krankheiten, welche sich auf eine schlechte Wasserqualität zurückführen lassen. Achten Sie daher stets auf eine ordnungsgemäße Pflege und Aufbereitung des Wassers. Lesen Sie hierzu den entsprechenden Abschnitt in der Gebrauchsanweisung.
- Bewahren Sie Chemikalien immer außerhalb der Reichweite von Kindern auf.
- Verwenden Sie die am Whirlpool oder in einem Umkreis von 2 Metern um den Whirlpool an gut sichtbarer Stelle angebrachten Schilder.
- Abnehmbare Sicherheitsleitern müssen, wenn entfernt, außerhalb der Reichweite von Kindern aufbewahrt werden.
- Dieses Gerät kann von Kindern ab 8 Jahren und darüber sowie von Personen mit verringerten physischen, sensorischen oder mentalen Fähigkeiten oder Mangel an Erfahrung und Wissen benutzt werden, wenn sie beaufsichtigt oder bezüglich des sicheren Gebrauchs des Gerätes unterwiesen wurden und die daraus resultierenden Gefahren verstehen. Kinder dürfen nicht mit dem Gerät spielen. Reinigung und Benutzer-Wartung dürfen nicht von Kindern ohne Beaufsichtigung durchgeführt werden.
- Wasser zieht Kinder an; Bringen Sie nach jedem Gebrauch die Thermo-Abdeckung an.

ACHTUNG - Gefahr durch Ertrinken (insbesondere bei Kindern unter 5 Jahren). Es muss sichergestellt werden, dass Kinder keinen unbefugten Zugang zum Whirlpool haben. Während der Benutzung des Whirlpools gilt: Lassen Sie Ihre Kinder niemals unbeaufsichtigt.

WARNUNGEN - SICHERE WASSERPFLEGE UND VERWENDUNG VON CHEMIKALIEN

- Mischen Sie Chemikalien immer mit Wasser, um starke Dämpfe oder heftige Reaktionen zu vermeiden, die zu gefährlichen Chemikalienspritzern führen können.
- Informationen zur Reinigung, Wasserpflege und Wasserentsorgung finden Sie im Abschnitt "WARTUNG".
- Benutzen Sie den Whirlpool nicht während der Anwendung von Poolchemie.
- Der Whirlpool ist während der Hinzugabe von Chemikalien nicht zu benutzen, dies gilt auch für eine manuelle Dosierung.
- Erkundigen Sie sich bei Ihrer lokalen Behörde nach den Vorschriften für die Befüllung eines privaten Whirlpools.

WARNUNGEN - SICHERER AUFBAU UND LAGERUNG

- Es wird dringend empfohlen, den Whirlpool nicht zu entfalten und aufzupumpen, wenn die Umgebungstemperatur weniger als 15 °C beträgt. Stattdessen sollte der Whirlpool drinnen aufgepumpt und dann im Freien aufgestellt werden. Wenn die Außentemperatur unter 6 °C fällt, muss die Pumpeneinheit ständig eingeschaltet bleiben. In diesem Betriebsmodus kann die automatische Heizfunktion Freeze Shield® die Wassertemperatur zwischen 6 und 10 °C halten, um Schäden wie das Einfrieren des Wassers in den Rohren oder im Zirkulationssystem zu verhindern.

ACHTUNG: Wenn eine entsprechende Meldung angezeigt wird, stellt sich Freeze Shield® automatisch ab. Es ist wichtig, den Status Ihres Whirlpools zu überprüfen, wenn die Außentemperatur unter 6 °C fällt. Bei längerer Abwesenheit, insbesondere wenn das Risiko besteht, dass die Temperaturen unter 6 °C fallen, wird dringend empfohlen, den Whirlpool abzubauen und ihn gemäß der Gebrauchsanweisung zu lagern.

- Wenn das Gerät über einen längeren Zeitraum hinweg nicht benutzt wird, sollte der Whirlpool abgebaut und im Innenbereich gelagert werden.
- Die für den Aufbau gewählte Oberfläche sollte rutschfest und zudem frei von scharfen Gegenständen jeglicher Art sein.
- Um Schäden an der Pumpeneinheit zu vermeiden, darf der Whirlpool nur im befüllten Zustand betrieben werden.
- Verwenden Sie aus Sicherheitsgründen nur das vom Hersteller gelieferte bzw. zugelassene Zubehör.
- Alle Anweisungen zum Aufbau können Sie im folgenden Abschnitt der Gebrauchsanweisung nachlesen.
- Bei jeder Entleerung des Whirlpools sollte der Filter gereinigt (und ggf. entleert/getrocknet) werden.
- Bitte überprüfen Sie das Gerät vor dem Gebrauch. Beschädigte oder fehlende Komponenten zum Zeitpunkt des Kaufes können Sie Bestway® unter der in dieser Gebrauchsanweisung angegebenen Kundendienstadresse problemlos melden. Vergewissern Sie sich, dass Sie nur Komponenten verwenden, welche dem von Ihnen gekauften Modell entsprechen.
- Dieses Produkt ist nicht für den gewerblichen Gebrauch bestimmt.
- Aus Gründen der Energieeffizienz sollten Sie den Whirlpool außerhalb der Nutzungszeiten stets abdecken. So minimieren Sie effektiv den Wärmeverlust während des Heizvorgangs. Achten Sie dabei auf die korrekte Befestigung, da nur auf diese Weise eine effektive Isolierung möglich ist. Es wird empfohlen, die Abdeckung bei Nichtgebrauch nicht auf dem Boden zu lagern, um ihre Sauberkeit zu gewährleisten sowie Schäden zu verhindern.
- Sie sollten in Erwägung ziehen, die Wassertemperatur außerhalb der Nutzungszeit abzusenken.
- Für den Fall, dass Sie den Whirlpool über einen längeren Zeitraum hinweg nicht benutzen, kann es sinnvoll sein, die Heizung – abhängig von den äußeren Bedingungen gänzlich abzuschalten. Dennoch sollte auf die Aufrechterhaltung des pH-Wertes geachtet werden.
- Um den Wärmeverlust über den Boden zu verringern, können Sie unterstützend eine isolierende Bodenplane unter dem Whirlpool platzieren.
- Ein stets sauberer Filter ermöglicht optimale Arbeitsbedingungen für die Pumpeneinheit und verhindert unnötigen Wasseraustausch sowie Wiederaufheizen.

- Halten Sie den Whirlpool von Ruhebereichen fern, um die Lärmbelästigung bestmöglich zu minimieren.
- Legen Sie die Abdeckung nicht auf dem Boden oder einer anderen verunreinigten Oberfläche ab, wenn sie nicht auf dem Whirlpool angebracht ist.
- Die Abdeckung sollte nicht auf Holztische oder Holzmöbel gelegt werden, da Holz in diesem Fall dazu neigt, auszubleichen. Entsprechende Hebevorrichtungen können sicherstellen, dass die Abdeckung nicht mit dem Boden in Berührung kommt. Besonders für Whirlpools in Mietverhältnissen wird dies dringend empfohlen.
- Um die Tragfähigkeit des gewählten Untergrundes zu überprüfen, sollten Sie einen qualifizierten Bauunternehmer oder einen Statiker hinzuziehen. Angaben zum Füllgewicht Ihres Whirlpools entnehmen Sie bitte dem entsprechenden Abschnitt der Gebrauchsanweisung: Berücksichtigen Sie dabei in jedem Fall auch das Gewicht aller Nutzer.

ACHTUNG - GILT NUR FÜR WLAN-WHIRLPOOLS

- Arbeitsfrequenz des Senders: WLAN: 2412~2472 MHz; BLE: 2402~2480 MHz
- Maximale Ausgangsleistung des Senders: WLAN: 19 dBm; BLE: 10 dBm

BEWAHREN SIE DIESE GEBRAUCHSANWEISUNG SORGFÄLTIG AUF

ENTSORGUNG



Dieses Symbol weist darauf hin, dass dieses Produkt gemäß Richtlinie über Elektro- und Elektronik-Altgeräte (2012/19/EU) und nationalen Gesetzen nicht über den Hausmüll entsorgt werden darf. Der unsachgemäße Umgang mit Altgeräten kann aufgrund potentiell gefährlicher Stoffe, die häufig in Elektro- und Elektronik-Altgeräten enthalten sind, negative Auswirkungen auf die Umwelt und die menschliche Gesundheit haben. Verbraucher sind gesetzlich dazu verpflichtet, Elektro- und Elektronikgeräte am Ende ihrer Lebensdauer einer vom unsortierten Siedlungsabfall getrennten Erfassung zuzuführen. Durch die sachgemäße Entsorgung dieses Produkts tragen Sie außerdem zu einer effektiven Nutzung natürlicher Ressourcen bei. Informationen zu Sammelstellen für Altgeräte erhalten Sie bei Ihrer Stadtverwaltung, dem öffentlich-rechtlichen Entsorgungsträger, einer autorisierten Stelle für die Entsorgung von Elektro- und Elektronik-Altgeräten oder Ihrer Müllabfuhr. Bringen Sie Altgeräte zu dafür vorgesehenen Sammelstellen oder geben Sie es ihrem Händler zurück. Händler von Elektro- und Elektronikgeräten mit einer Verkaufsfläche von mindestens 400 qm sowie Lebensmittelhändler mit einer Verkaufsfläche von mindestens 800 qm, die regelmäßig Elektro- und Elektronikgeräte verkaufen, sind außerdem verpflichtet, Altgeräte beim Kauf eines Neugerätes und Altgeräte mit Abmessungen kleiner als 25 cm auch ohne, dass ein Neugerät gekauft wird, zurückzunehmen. Entnehmen Sie vor der Entsorgung des Produkts sämtliche Batterien und Akkus sowie alle Lampen, die zerstörungsfrei entnommen werden können. Wir weisen darauf hin, dass Sie für die Löschung personenbezogener Daten auf dem zu entsorgenden Produkt selbst verantwortlich sind.

Batterien und Akkus dürfen nicht zusammen mit dem Hausmüll entsorgt werden. Verbraucher sind gesetzlich dazu verpflichtet, Batterien und Akkus einer getrennten Sammlung zuzuführen. Batterien und Akkus können unentgeltlich bei einer Sammelstelle Ihrer Gemeinde/Ihres Stadtteils oder im Handel abgegeben werden, damit sie einer umweltschonenden Entsorgung sowie einer Wiedergewinnung von wertvollen Rohstoffen zugeführt werden können. Bei einer unsachgemäßen Entsorgung können giftige Inhaltsstoffe in die Umwelt gelangen, die gesundheitsschädigende Wirkungen auf Menschen, Tiere und Pflanzen haben. In Elektrogeräten enthaltene Batterien und Akkus müssen nach Möglichkeit getrennt von ihnen entsorgt werden. Geben Sie Batterien und Akkus nur in entladene Zustand ab. Verwenden Sie wenn möglich wiederaufladbare Batterien anstelle von Einwegbatterien. Kleben Sie bei lithiumhaltigen Batterien und Akkus vor der Entsorgung die Pole ab, um einen äußeren Kurzschluss zu vermeiden. Ein Kurzschluss kann zu einem Brand oder einer Explosion führen.

Batterien mit erhöhtem Schadstoffgehalt sind zudem mit den folgenden Zeichen gekennzeichnet: Cd = Cadmium, Hg = Quecksilber, Pb = Blei

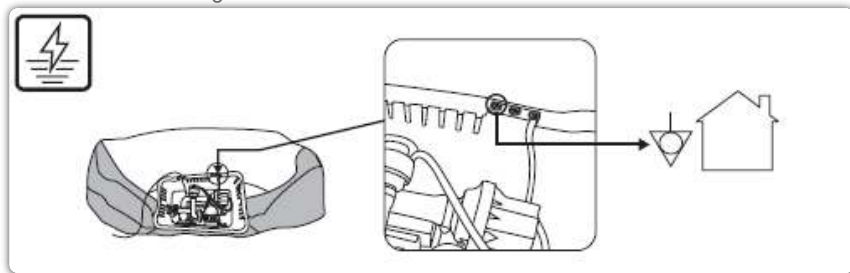
TECHNISCHE SICHERHEITSHINWEISE

PERSONENSCHUTZSCHALTER

- Vergewissern Sie sich vor dem Einstecken des Steckers, dass die Stromstärke für die Pumpeneinheit geeignet ist.
- Der Whirlpool ist ein elektrisches Gerät der Klasse I und muss direkt an eine geerdete Steckdose angeschlossen werden. Es wird empfohlen, nur eine Steckdose zu verwenden, die feuchtigkeitsbeständig und für hohe Leistungen geeignet ist. Überprüfen Sie den Stecker und die Steckdose regelmäßig auf Anzeichen von Schäden, bevor Sie den Whirlpool benutzen. Bei Unsicherheiten bezüglich der Qualität der Stromversorgung sollten Sie sich vor der Benutzung an einen qualifizierten Elektriker wenden.
- Um die Gefahr eines Stromschlags zu vermeiden, muss vor jeder Nutzung des Whirlpools der PRCD-Test durchgeführt werden.
- Sollte dieser fehlschlagen, verwenden Sie die Pumpeneinheit nicht. Sollten Sie Hilfe und Informationen benötigen, besuchen Sie uns unter www.bestwaycorp.com.

POTENTIALAUSGLEICHSKLEMME FÜR HEIZUNG

- Es wird empfohlen, einen qualifizierten Elektriker zu beauftragen, die Pumpeneinheit mit einem massiven Kupferleiter von mindestens 2,5 mm² an eine Potenzialausgleichsklemme anzuschließen.



PRODUKTBESCHREIBUNG

PUMPENEINHEIT SPEZIFIKATIONEN

Leistung
220-240V AC, 50Hz, 2050W



BENÖTIGTE TEILE & WERKZEUGE

Vergleichen Sie die Teile in Ihrem Karton mit den in dieser Gebrauchsanweisung aufgeführten Teilen. Vergewissern Sie sich, dass die einzelnen Komponenten dem Modell entsprechen, welches Sie zu kaufen beabsichtigen haben. Wenn zum Zeitpunkt des Kaufs Teile beschädigt sind oder fehlen, besuchen Sie unsere Website unter bestwaycorp.com/support.



AUFBAUANWEISUNGEN

Übersicht

DEN RICHTIGEN STANDORT WÄHLEN:

Der Standort, an dem der Whirlpool aufgestellt werden soll, muss die folgenden Bedingungen erfüllen:

- Aufgrund des kombinierten Gewichts des Wassers im Whirlpool und der Benutzer muss der gewählte Untergrund in der Lage sein, das Gesamtgewicht während der gesamten Dauer der Aufstellung des Whirlpools gleichmäßig zu tragen.
- Der gewählte Standort darf nicht weiter als die Länge des Stromkabels von der Wandsteckdose entfernt sein. Der Stecker muss direkt in die Wandsteckdose eingesteckt werden.
- Sowohl beim Aufbau im Innen- als auch im Außenbereich muss eine ausreichende Ablaufmöglichkeit vorhanden sein.
- Die Oberfläche, auf der der Whirlpool aufgestellt wird, muss eben und glatt sein. Eine geneigte oder unebene Oberfläche kann zu einer unausgewogenen Belastung der Struktur des Whirlpools führen. Dies kann Schäden an den Schweißpunkten verursachen.
- Die Oberfläche, auf die der Whirlpool aufgestellt wird, muss frei von Gegenständen jeglicher Art sein. Das Gewicht des Wassers könnte sonst dazu führen, dass jeder Gegenstand unter dem Whirlpool den Boden des Whirlpools beschädigt oder durchlöchert.
- Am gewählten Standort dürfen sich keine Freileitungen oder Bäume befinden. Vergewissern Sie sich zudem, dass dort keine unterirdischen Versorgungsrohre oder Leitungen verlaufen.
- Der gewählte Standort für den Whirlpool sollte weit genug vom Hauseingang entfernt sein. Zudem sollten keine Geräte oder andere Möbel in der Nähe des Whirlpools aufgestellt werden. Das Wasser, das während der Benutzung oder aufgrund von Produktfehlern aus dem Whirlpool austritt, kann die Möbel in der Umgebung des Whirlpools beschädigen.
- Den Whirlpool sollte nicht auf Teppich oder anderen Bodenmaterialien wie unbehandeltem Kork, Holz oder anderen porösen Materialien aufgebaut werden. Diese können Feuchtigkeit und Bakterien beherbergen oder die von den im Whirlpool verwendeten Wasserbehandlungskemikalien angegriffen werden könnten.
- Erkundigen Sie sich bei Ihrer örtlichen Behörde nach den Installationsvorschriften.

Geeignete Oberflächen: Rasen, Erde, Beton und alle anderen Untergründe, welche die oben genannten Bedingungen erfüllen.

Nicht geeignete Oberflächen: Schlamm, Sand, Kies, Terrasse, Balkon, Einfahrt, Plattform, weicher/lockerer Boden und alle anderen Untergründe, welche die oben genannten Voraussetzungen nicht erfüllen.

NUR FÜR WLAN-WHIRLPOOLS:

Um den richtigen Standort für einen App-gesteuerten Whirlpool zu wählen, ist es wichtig, die WLAN-Broschüre sowie Gebrauchsanweisung zu lesen.

AUFBAU IM INNENBEREICH:

Beim Aufstellen eines Whirlpools im Innenbereich müssen bestimmte besondere Anforderungen beachtet werden.

- Feuchtigkeit entsteht bei der Nutzung von Whirlpools und kann ohne angemessene Vorkehrungen zu Sachschäden führen.
- Bestimmen Sie die potenziellen Schäden durch Feuchtigkeit an offenem Holz, Baumaterialien oder angrenzenden Gegenständen am geplanten Aufstellungsort.
- Um die Auswirkungen von Feuchtigkeit in Innenräumen zu reduzieren, ist es wichtig, für eine angemessene Belüftung des gewählten Bereichs zu sorgen. Es wird empfohlen, einen Fachmann hinzuzuziehen.
- Um Haus- oder Sachschäden zu vermeiden, sollte der Whirlpool nur in einem Bereich aufgestellt werden, der über ein angemessenes Abflusssystem verfügt. Beim Befüllen, Entleeren oder während der Benutzung kann Wasser aus dem Whirlpool fließen.

AUFBAU IM AUSSENBEREICH:

Beim Aufstellen eines Whirlpools im Freien sollten besondere Anforderungen beachtet werden.

- Die ausgewählte Oberfläche für den Aufbau eines Whirlpools muss frei von aggressiven Pflanzen und Unkrautarten sein. Aggressivere Pflanzenarten können durch den Liner wachsen und somit zu Wasser- oder Luftflecks führen. Zudem müssen Gras oder andere Pflanzen, die zu Geruchs- oder Schleimbildung führen können, an der gewählten Stelle entfernt werden, um die Integrität und Sauberkeit des Whirlpools zu gewährleisten.
- Am gewählten Standort dürfen sich keine Freileitungen oder Bäume befinden. Vergewissern Sie sich zudem, dass dort keine unterirdischen Versorgungsrohre oder Leitungen verlaufen.
- Es wird empfohlen, die Oberfläche des Whirlpools nicht über längere Zeit direktem Sonnenlicht auszusetzen. Um Schäden durch UV-Strahlung zu vermeiden, sollte der Whirlpool mit einer Abdeckung geschützt werden, wenn er nicht benutzt wird.
- Wenden Sie sich an einen Fachmann vor Ort, um sich über die Umgebungsbedingungen, wie Grundwasser und Frostgefahr, zu informieren.

Beachten Sie die oben genannten Anforderungen, um den richtigen Untergrund und Standort für Ihren Whirlpool zu wählen.

BITTE BEACHTEN: Werden Teile aufgrund einer nicht den Anweisungen entsprechenden Aufstellfläche und Standortes beschädigt, so wird dies nicht als Fehler des Herstellers betrachtet, und die Garantie sowie alle Serviceansprüche erlöschen. Es obliegt dem Eigentümer, dafür Sorge zu tragen, dass der Standort stets den Anforderungen genügt.

AUFBAUANLEITUNG

Für Installationshinweise scannen Sie bitte den QR-Code auf der Titelseite oder beziehen Sie sich auf die in dieser Gebrauchsanweisung enthaltenen Abbildungen. Diese Abbildungen dienen lediglich der Veranschaulichung und entsprechen möglicherweise nicht genau dem tatsächlichen Produkt. Sie sind nicht maßstabsgerecht.

- Verwenden Sie zum Betrieb der Pumpeneinheit kein Verlängerungskabel oder einen Mehrfachstecker. Dies ist gefährlich und kann dazu führen, dass der Stecker überhitzt und möglicherweise das Gerät und die umliegenden Gegenstände beschädigt werden.
- Halten Sie einen Abstand von mindestens 1 Meter um den Whirlpool herum ein.
- Verwenden Sie kein Salzwasser zum Befüllen des Whirlpools. Hohe Salzkonzentrationen können die inneren Metallteile korrodieren.
- Das Filtersystem des Whirlpools ist speziell für die Verwendung mit einer Filterkartusche konzipiert. Die Zugabe anderer Komponenten kann das Filtersystem beschädigen und wird nicht von der Garantie abgedeckt.

BITTE BEACHTEN: Legen Sie den Liner vor dem Aufbau des Whirlpools in die Sonne, damit das Material weicher wird und sich leichter handhaben lässt.

INFORMATIONEN ZUM AUFBAU:





Nur für aufblasbare Abdeckungen:

- Pumpen Sie die Abdeckung niemals mit einem Luftkompressor auf.
- Ziehen Sie die Abdeckung nicht über rauen Untergrund; sie könnte dabei beschädigt werden.
- Pumpen Sie die Abdeckung nur bei Außentemperaturen über 15 °C auf.


BEDIENUNGSHINWEISE
















BEDIENFELD












 **EIN-/AUS-TASTE:** Nach Aktivierung des Personenschutzschalters/Personenschutzschalters 2 Sekunden lang gedrückt halten. Die Taste leuchtet grün und das Bedienfeld kann nun verwendet werden. Zum Ausschalten aller aktivierten Funktionen die  Taste 2 Sekunden lang gedrückt halten.  



 **UMSCHALTER CELSIUS / FAHRENHEIT:** Die Temperatur kann entweder in Fahrenheit oder Celsius angezeigt werden.



 **TASTENSPERRE:** Um das Bedienfeld der Pumpeneinheit zu sperren bzw. zu entsperren, drücken Sie diese Taste 2 Sekunden lang. Das Gerät verfügt zudem über eine automatische Sperre nach 5 Minuten.

 **ENERGIESPARTIMER:** Um Stromverschwendung zu vermeiden, sollten Sie die Zeit und Dauer des Heizzyklus für den Whirlpool vorab einstellen. Befolgen Sie hierfür die nachfolgenden Schritte:
 Drücken Sie die Taste  und die  LED beginnt zu blinken.
 Drücken Sie die Taste, um die Heizzeit einzustellen (1-999 Stunden).  
 Drücken Sie die  Taste erneut, um die ausgewählte Zeit einzustellen.
 Nachdem die Zeit für das Aufheizen eingestellt wurde, beginnt die  LED zu blinken.
 Drücken Sie die "oder"-Taste, um den Timer einzustellen (0-999 Stunden). Dies ist die Zeitspanne bis zur Aktivierung der Heizfunktion. Wenn der Timer auf 0 Stunden eingestellt wird, startet das Heizsystem unmittelbar.  
 Drücken Sie die  Taste erneut oder warten Sie 10 Sekunden lang, um die Einstellung zu bestätigen. Die  LED leuchtet auf, und der Timer für die Aktivierung des Heizsystems beginnt. Auf dem Bildschirm blinken abwechselnd die aktuelle Temperatur und die Uhrzeit.
 Um die Timer-Einstellungen zu ändern, drücken Sie die  Taste und verwenden Sie die "oder"-Taste, um diese anzupassen.  
 Um die Einstellungen zurück zu setzen, halten Sie die  Taste 2 Sekunden lang gedrückt.
 Wenn die Energiesparfunktion aktiviert ist und sich in der Wartezeit befindet, können die anderen Pumpenfunktionen weiterhin verwendet werden, bevor die Heizfunktion eingeschaltet wird.
 Nach einem kompletten Zyklus (Ruhezeit und Heizdauer) muss der Energiespartimer erneut eingestellt werden.

 **HEIZSYSTEM:** Drücken Sie die Taste, um das Heizsystem zu aktivieren. Wenn das Licht der  Taste rot leuchtet, wurde das Heizsystem aktiviert. Wenn das Licht grün leuchtet, hat das Wasser die eingestellte Temperatur erreicht. 
 Wenn das Heizsystem aktiviert wird, startet das Filtersystem automatisch.
 Nach dem Abschalten der Heizung läuft das Filtersystem weiter.

  **TEMPERATUREINSTELLTASTEN:** Durch Drücken der Tasten wird die Anzeige aktiviert, die 3 Sekunden lang blinkt und die eingestellte Temperatur anzeigt. Danach wird die tatsächliche Wassertemperatur angezeigt. Stellen Sie die eingestellte Temperatur mit der Taste  oder  ein.  
 Die Standardeinstellung der Temperatur ist 35 °C.
 Die Temperatureinstellungen reichen von 20 bis 40 °C.

 **MASSAGESYSTEM:** Drücken Sie die Taste, um das Massagesystem zu aktivieren, welches über eine 30-minütige Abschaltautomatik verfügt. Das Licht der  Taste leuchtet rot, wenn die Funktion aktiviert wurde.
 Lassen Sie das Massagesystem nicht laufen, wenn die Abdeckung angebracht ist. Luft kann sich im Whirlpool ansammeln und die Abdeckung irreparabel beschädigen.

 **FILTERSYSTEM:** Die Taste schaltet das Filtersystem ein und aus. Die  Taste leuchtet rot, wenn diese Funktion aktiviert wurde. 

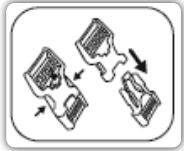


NUR FÜR WLAN-WHIRLPOOLS:

WLAN-SYCHRONISATION: Anweisungen zur Bedienung des WLAN und der Smartphone-App finden Sie im WLAN-Merkblatt, welches der Verpackung des Whirlpools beiliegt.

DIE HEIZLEISTUNG KANN UNTER DEN FOLGENDEN BEDINGUNGEN VARRIEREN:

- Die Außentemperatur liegt unter 15 °C.
- Wenn die Thermo-Abdeckung nicht oder falsch verwendet wird. Lassen Sie die Thermo-Abdeckung bei Nichtverwendung stets auf dem Whirlpool.



- Die auf dem Display angezeigte Wassertemperatur ist möglicherweise nicht korrekt, wenn das Filtersystem nicht aktiviert ist. Um die richtige Wassertemperatur auf dem Display ablesen zu können, lassen Sie das Filtersystem mindestens eine Minute lang laufen.
- Die mit einem externen Thermometer gemessene Wassertemperatur kann von der auf dem Bedienfeld des Whirlpools angezeigten Temperatur um bis zu 3 °C abweichen.

ANWEISUNGEN FÜR DEN GEBRAUCH IM WINTER



FREEZE SHIELD®

Es ist wichtig, diese Richtlinien zu befolgen, wenn Sie den Whirlpool im Winter aufbauen wollen. Dadurch werden Schäden an der Pumpeneinheit sowie am Material selbst vermieden und die Lebensdauer des Whirlpools verlängert.

- Wenn die Außentemperatur unter 15 °C liegt, entfalten Sie den Whirlpool und pumpen Sie ihn im Innenbereich mithilfe der Pumpeneinheit auf. So wird dieser flexibler und es werden Beschädigungen des Liners verhindert.
- Fahren Sie mit dem Aufbau im Außenbereich fort, indem Sie den Liner des Whirlpools an der gewünschten Stelle positionieren. Schließen Sie dann die Pumpeneinheit an und füllen Wasser ein. Die Wassertemperatur, mit der der Whirlpool befüllt wird, muss mehr als 6 °C betragen, da beim Einschalten sonst die Meldung E03 auf dem Display erscheint.
- Wenn die automatische Heizfunktion Freeze Shield® nicht funktioniert, werden auf dem Display entsprechende Meldungen angezeigt. Es wird empfohlen, den Status Ihres Whirlpools ständig zu überprüfen, besonders wenn die Außentemperatur weniger als 6 °C beträgt. Bei längerer Abwesenheit von zu Hause und wenn das Risiko besteht, dass die Temperaturen unter 6 °C fallen, wird dringend empfohlen, den Whirlpool abzubauen und gemäß den Anweisungen für Abbau und Lagerung zu verstauen.
- Für Schäden, die durch die Verwendung des Whirlpools unter diesen Bedingungen entstehen, ist der Kunde selbst verantwortlich. Es wird empfohlen, den Whirlpool nicht zu nutzen, wenn die Außentemperatur -10°C erreicht, und die Anweisungen für Aufbau und Lagerung zu befolgen.

Heizzeiten

Die Zeit, die das Wasser benötigt, um 40 °C zu erreichen, hängt von der Ausgangstemperatur des Wassers sowie der Außentemperatur ab. Die nachfolgende Tabelle dient lediglich als Referenz.

Um die aktuelle Wassertemperatur anzuzeigen, lassen Sie das Filtersystem mindestens eine Minute lang laufen.

Außentemperatur	Wassertemperatur	Eingestellte Temperatur	HEIZDAUER
10 °C	10 °C	40 °C	16-24 Stunden
15 °C	15 °C	40 °C	12-20 Stunden
20 °C	20 °C	40 °C	10-18 Stunden
25 °C	25 °C	40 °C	8-12 Stunden
30 °C	30 °C	40 °C	5-8 Stunden

PFLEGE

Ziehen Sie vor Wartungsarbeiten jeder Art den Stecker der Pumpeneinheit

THERMO-ABDECKUNG

- Die Innen- und Außenseite der Abdeckung sollten regelmäßig mit einem milden Reinigungsmittel, das für PVC-Material geeignet ist, gereinigt werden.

FILTERKARTUSCHE

- Um die Leistung des Filtersystems zu optimieren, sollten Sie die Filterkartusche täglich überprüfen und reinigen.
- Ist diese auch nach der Reinigung verschmutzt, sollte sie ausgetauscht werden.

WASSER

Viele Schadstoffe lagern sich unterhalb der Wasserlinie ab, was das Wachstum von Bakterien, Algen oder Pilzen begünstigen kann. Mit der Zeit können sich auf den erreichbaren Oberflächen unterhalb der Wasserlinie hartnäckige Flecken oder Biofilme bilden. Daher wird empfohlen, Ihren Whirlpool regelmäßig und nach Bedarf zu säubern.

- Um die Sauberkeit des Wassers zu gewährleisten, sollten Sie auf einen regelmäßigen Betrieb des Filtersystems sowie ausreichende Anwendung von Poolchemie achten.
BITTE BEACHTEN: Es sollten ausschließlich Chemikalien in Tablettenform (kein Granulat) verwendet werden. Die Verteilung sollte zudem ausschließlich mithilfe eines Chemikaliendosierers erfolgen. Geben Sie chemische Produkte (sei es Tabletten, Granulat oder Flüssigkeiten) niemals direkt ins Wasser; diese können sich am Boden des Whirlpools absetzen, das Material beschädigen bzw. verfärben.
- Die Wasserqualität hängt direkt von der Nutzungshäufigkeit, der Anzahl der Benutzer und der allgemeinen Wartung des Whirlpools ab. Wenn keine chemische Behandlung erfolgt, sollte das Wasser alle 3 Tage gewechselt werden. Es wird dringend empfohlen, Leitungswasser zum Befüllen des Whirlpools zu verwenden, um den Einfluss unerwünschter Verunreinigungen, wie zum Beispiel Mineralien, zu minimieren.
- Wir empfehlen Ihnen, vor der Benutzung Ihres Whirlpools zu duschen, da Kosmetikprodukte, Lotionen und andere Rückstände auf der Haut die Wasserqualität schnell verschlechtern können.

Chemietabletten (nicht im Lieferumfang enthalten):

- Entfernen Sie den Chemikaliendosierer aus dem Whirlpool, wenn dieser in Gebrauch ist.
- Nach der chemischen Wartung und vor der Benutzung des Whirlpools sollten Sie mit einem Testkit (nicht im Lieferumfang enthalten) die Wasserqualität überprüfen.

Gesamtalkalität	pH-Wert	Calciumhärte	Cyanursäure	Freies Chlor
80-120 ppm	7,4 – 7,6	200-400 ppm	30-50 ppm	2.0-4.0 ppm

- Schäden an Whirlpools, die auf eine unsachgemäße Anwendung von Chemikalien bzw. falsche Wasserpflege zurückzuführen sind, sind nicht von der Garantie abgedeckt.
- Poolchemikalien sind potenziell giftig und sollten mit Vorsicht gehandhabt werden. Chemische Dämpfe, falsche Kennzeichnung sowie nicht ordnungsgemäße Lagerung können ernsthafte gesundheitliche Risiken darstellen.
- Für weiterführende Informationen zur Wasserbehandlung mit Chemikalien wenden Sie sich bitte an Ihren lokalen Fachhändler und berücksichtigen Sie zudem die Anweisungen des jeweiligen Chemikalienherstellers.
- Ein übermäßiger Einsatz von Chemikalien führt zu Schäden am Whirlpool, insbesondere zu einer Verfärbung und zu beschädigten Schweißstellen im Material.

ABBAU & LAGERUNG



Ablassen

Um das Wasser aus dem Whirlpool abzulassen, beachten Sie bitte die entsprechenden Abbildungen in dieser Gebrauchsanweisung. Diese dienen lediglich zur Veranschaulichung und spiegeln möglicherweise nicht das tatsächliche Produkt wider. Nicht maßstabsgetreu.



REINIGUNG

An den Wänden des Whirlpools können sich Reste von Reinigungsmittel und gelöste Feststoffe von Badeanzügen und Chemikalien ablagern. Um diese zu entfernen, reinigen Sie die Wände mit Wasser und Seife und spülen Sie diese anschließend gründlich ab. Vermeiden Sie dabei den Einsatz von harten Bürsten oder Scheuermitteln, um Beschädigungen vorzubeugen.

TROCKNEN

- Nach dem Entleeren können in der Pumpeneinheit, Luftdüsenring und der aufblasbaren Abdeckung Wasserrückstände verbleiben. Trocknen Sie alle Komponenten vollständig, um die Lebensdauer des Whirlpools zu verlängern und Schimmelbildung vorzubeugen.
- Das Wasser in der aufblasbaren Abdeckung entsteht aus der Feuchtigkeit der Füllluft; seine Menge variiert je nach regionaler Luftfeuchtigkeit.

REPARATUR

Bei Reparaturen der Thermo-Abdeckung oder des Innenbodens:

Verwenden Sie den mitgelieferten Reparaturflicken, um Risse oder Einstiche zu reparieren.

- Reinigen Sie die betroffene Stelle, und ziehen Sie die Rückseite des Flickens vorsichtig ab.
- Kleben Sie den Flicker auf die betroffenen Stelle.
- Bitte warten Sie 30 Sekunden, bevor Sie das Produkt erneut aufpumpen oder verwenden.

Bei Reparaturen der Wände oder des äußeren Bodens:

Verwenden Sie den mitgelieferten Reparaturflicken und Kleber (Kleber nicht im Lieferumfang enthalten), um Risse oder Einstiche zu reparieren.

- Reinigen Sie die betroffene Stelle.
- Schneiden Sie den mitgelieferte Reparaturflicken entsprechend zu. Ziehen Sie die Rückseite NICHT ab.
- Verwenden Sie Kleber (nicht im Lieferumfang enthalten), und tragen Sie diesen auf einer Seite des Reparaturflickens auf. Achten Sie darauf, dass der Kleber gleichmäßig verteilt wird. Warten Sie 30 Sekunden und kleben Sie den Flicker dann auf die betroffene Stelle.
- Glätten Sie eventuell eingeschlossene Luftblasen und drücken Sie den Flicker zwei Minuten lang fest an.
- Bitte warten Sie 30 Minuten, bevor Sie das Produkt erneut verwenden.

LAGERUNG

Es ist nicht notwendig, die integrierte Pumpeneinheit vor der Lagerung aus dem Liner zu entfernen.



- Bitte entfernen Sie sämtliches Zubehör und stellen Sie sicher, dass der Liner, die aufblasbare Abdeckung und weiteres Zubehör vollständig sauber und trocken sind, bevor Sie diese einlagern. Sollte der Whirlpool nicht vollständig getrocknet sein, kann es zur Schimmelbildung kommen, die den Liner des Whirlpools während der Lagerung beschädigen kann.
- Falten Sie den Liner nur zusammen, wenn die Umgebungstemperatur mehr als 15 °C beträgt.
- Lagern Sie den Whirlpool an einem trockenen Ort mit einer moderaten Temperatur zwischen 15 und 38 °C.
- Wir empfehlen dringend, den Liner und die aufblasbare Abdeckung des Whirlpools in einen Karton zu lagern, um das Material in den Wintermonaten besser zu schützen.

ACHTUNG: Bitte stellen Sie sicher, dass die Unterseite der Pumpeneinheit während einer längeren Lagerzeit nicht auf dem Liner liegt, um mögliche Schäden zu vermeiden.

FEHLERBEHEBUNG

Probleme	Mögliche Ursachen	Lösungen
Die Pumpeneinheit hat sich abgeschaltet	Leistungsabfall.	Überprüfen Sie die Stromquelle.
	Stromkreis unterbrochen.	Hilfe finden Sie auf unserer Service-seite unter www.bestwaycorp.com .
Die Pumpeneinheit heizt trotz Thermo-Abdeckung nicht richtig	Die Temperatur wurde zu niedrig eingestellt.	Stellen Sie eine höhere Temperatur ein; siehe Abschnitt Pumpeneinheit.
	Die Filterkartusche ist verunreinigt.	Reinigen/Ersetzen Sie die Filterkartusche (siehe Abschnitt Reinigung und Austausch der Filterkartusche).
	Die Thermo-Abdeckung wurde nicht richtig angebracht.	Bringen Sie die Thermo-Abdeckung korrekt an.

	Das Heizelement ist ausgefallen.	Hilfe finden Sie auf unserer Service-Seite unter www.bestwaycorp.com .
Das Massagesystem funktioniert nicht.	Die Luftpumpe überhitzt.	Ziehen Sie den Stecker der Pumpeneinheit und lassen Sie das Gerät zwei Stunden lang abkühlen. Stecken Sie den Stecker dann erneut in die Steckdose und drücken Sie die Taste für das Massagesystem.
	Das Massagesystem schaltet sich nach 30 Minuten automatisch ab.	Schalten Sie das Massagesystem erneut ein.
	Die Luftpumpe ist beschädigt.	Hilfe finden Sie auf unserer Service-Seite unter www.bestwaycorp.com .
Das Wasser ist verunreinigt.	Die Filterzeit ist zu kurz.	Erhöhen Sie die Filterzeit.
	Die Filterkartusche ist verunreinigt.	Reinigen/Ersetzen Sie die Filterkartusche (siehe Abschnitt Reinigung und Austausch der Filterkartusche).
	Die Wasserpflege ist unzureichend.	Beachten Sie die Anweisungen des Chemikalienherstellers
Der RCD / PRCD-Test ist fehlgeschlagen	Der Whirlpool oder Personenschutzschalter ist defekt.	Hilfe finden Sie auf unserer Service-Seite unter www.bestwaycorp.com .
Die Leuchte des Personenschutzschalters/Personenschutzschalters mit integriertem Fehlerstromschutzschalter leuchtet durchgehend gelb.	Der Personenschutzschalter/PRCD erkennt eine hohe Temperatur.	<ul style="list-style-type: none"> • Überprüfen Sie, ob es am Körper und im Steckbereich des Personenschutzschalters/PRCD oder an der Außenfläche der Wandsteckdose, an der der Personenschutzschalter/PRCD angeschlossen ist, Auffälligkeiten oder Anzeichen von Überhitzung gibt. Wenn es keine Auffälligkeiten oder Anzeichen von Überhitzung gibt, ziehen Sie den Stecker heraus und warten Sie eine Stunde, bevor Sie ihn wieder in die Wandsteckdose stecken. <ul style="list-style-type: none"> - Wenn die gelbe Leuchte erlischt, können Sie das Produkt weiter verwenden. - Wenn die gelbe Leuchte weiterhin leuchtet, verwenden Sie das Produkt nicht mehr und lassen Sie die Steckdose von einem Elektriker überprüfen. • Hilfe finden Sie auf unserer Service-Seite unter www.bestwaycorp.com.

Das Bedienfeld funktioniert nicht	Das Bedienfeld verfügt über eine automatische Sperre, welche nach 5 Minuten Inaktivität aktiviert wird. Wenn das Schlosssymbol hervorgehoben ist, ist das Bedienfeld gesperrt. 	<p>1. Um das Bedienfeld zu entriegeln, halten Sie die  Taste 3 Sekunden lang gedrückt. Wenn sich das Bedienfeld nicht entriegeln lässt, starten Sie die Pumpeneinheit neu - ziehen Sie den Stecker und stecken Sie ihn wieder ein.</p> <p>2. Drücken Sie die  Taste für 2 Sekunden, wenn das Problem weiterhin besteht.</p>
	Das Bedienfeld wurde nicht aktiviert.	Hilfe finden Sie auf unserer Service-Seite unter www.bestwaycorp.com .
Es tritt Wasser aus der Pumpeneinheit aus.	Die Einlassdüse ist lose.	Ist die Einlassdüse lose, ziehen Sie diese mit dem Schraubenschlüssel fest.
	Die Dichtungen befinden sich nicht in der richtigen Position.	Wenn sich die Dichtungen nicht in der richtigen Position befinden, öffnen Sie die Überwurfmutter und bringen Sie die Dichtungen in die richtige Position.
	Die Dichtungen wurden beschädigt.	Wenn die Dichtungen beschädigt wurden, müssen sie ersetzt werden. Sollten Sie Hilfe benötigen, besuchen Sie bitte unsere Service-Seite unter www.bestwayservice.de (D / A) / www.bestwaycorp.com .

NUR FÜR WLAN-WHIRLPOOLS



Probleme	Mögliche Ursachen	Lösungen
Die WLAN-Synchronisierung ist fehlgeschlagen	Die Pumpeneinheit wurde mit der falschen Frequenz verbunden.	Wenn der verwendete Router eine Dual-Band-Version ist und derzeit keine Verbindung zu einem 2,4-GHz-Netz herstellt, wechseln Sie bitte zu einer anderen Frequenz desselben Routers (2,4 GHz). Versuchen Sie im Anschluss erneut, die Pumpeneinheit zu verbinden. 5-GHz-Netzwerke werden nicht unterstützt.
	Der Standort der Pumpeneinheit befindet sich zu weit vom Router entfernt.	Prüfen Sie mit Ihrem Mobiltelefon, ob die Stärke des WLAN-Signals ausreichend ist. Ist das Signal zu schwach, muss der Whirlpool an einem besseren Ort aufgestellt werden.
	Die Pumpe wurde mit dem falschen WLAN-Netzwerk verbunden.	Starten Sie den Verbindungsvorgang erneut und vergewissern Sie sich, dass der Netzwerkname korrekt eingegeben wurde.









Das eingegebene Passwort ist nicht korrekt.	Starten Sie die Verbindungsvorgang erneut und vergewissern Sie sich, dass das Passwort korrekt ist.
Die Stärke des Netzwerkes ist instabil.	<ol style="list-style-type: none"> 1. Überprüfen Sie, ob der Router ordnungsgemäß funktioniert. 2. Gehen Sie in die Nähe des Whirlpools und prüfen Sie die Signalstärke Ihres Telefons. Ist die Signalstärke nicht stabil, überprüfen Sie den Zustand Ihres Routers. Wenn die Signalstärke optimal ist wiederholen Sie den Vorgang um den Whirlpool mit dem Netzwerk zu verbinden.
In der Nähe der Pumpeneinheit oder des Routers befindet sich ein Gerät, welches Signalstörungen verursacht.	Die WLAN-Verbindung kann durch elektromagnetische oder andere Interferenzen unterbrochen werden. Halten Sie das Gerät von anderen elektronischen Geräten fern, die solche Störungen verursachen können.
Ihr Mobiltelefon verbindet sich während der Registrierung nicht mit dem WLAN-Netzwerk.	Prüfen Sie, ob sich Ihr mobiles Gerät im Flugmodus befindet. Stellen Sie sicher, dass der Flugzeugmodus deaktiviert ist, wenn Sie sich mit dem WLAN-Netzwerk verbinden.
Es gibt ein Problem mit der App.	Im Hilfebereich der App finden Sie ausführliche und aktuelle Tipps zur Fehlerbehebung. Hilfe finden Sie auf unserer Serviceseite unter www.bestwaycorp.com .





WLAN-KONTROLLLEUCHTE

Status Kontrollleuchte	Bedeutung	Lösungen
Die Kontrollleuchte blinkt langsam	Bereit zur Verbindung mit dem Router	Verbinden Sie die Pumpeneinheit mithilfe Ihres Mobiltelefons mit dem WLAN-Netzwerk.
Die Kontrollleuchte blinkt	Die Pumpeneinheit ist mit dem Router verbunden.	NICHT VERFÜGBAR - Die Pumpeneinheit wurde bereits erfolgreich mit dem WLAN-Netzwerk verbunden.
Die Kontrollleuchte blinkt schnell.	Es liegt kein WLAN-Signal mehr vor.	Überprüfen Sie den Status Ihres Routers und wiederholen Sie die Schritte, um die Pumpeneinheit mit dem Netzwerk zu verbinden.
Die Kontrollleuchte ist aus	Die Kontrollleuchte wurde beschädigt / Es gibt ein Problem mit dem WLAN-Modul.	Hilfe finden Sie auf unserer Serviceseite unter www.bestwaycorp.com .

FEHLERMELDUNGEN

Fehlermeldung	Mögliche Ursachen	Lösungen
<p>Die Sensoren melden einen Durchfluss ohne Einschalten von Filter- oder Heizsystem.</p> 	<p>Die Sensoren bewegen sich nicht in ihre Ausgangsposition zurück.</p>	<p>Ziehen Sie den Stecker aus der Steckdose, klopfen Sie vorsichtig auf die Seite der Pumpeneinheit. Stecken Sie den Stecker im Anschluss wieder in die Steckdose.</p>
	<p>Die Sensoren sind defekt.</p>	<p>Hilfe finden Sie auf unserer Serviceseite unter www.bestwaycorp.com.</p>
<p>Die Sensoren stellen einen zu geringen Wasserdurchfluss während Filter- und/oder Heizvorgangs fest.</p> 	<p>Die Filterkartusche ist verunreinigt.</p>	<p>Entfernen Sie das Filtergehäuse aus dem Inneren des Whirlpools und drücken Sie die Filter- oder Heiztaste. Wenn keine Meldung mehr erscheint, reinigen oder ersetzen Sie die Filterkartusche.</p>
	<p>Aktivieren Sie das Filter- oder Heizsystem und halten Sie Ihre Hand vor das Auslassrohr im Inneren des Whirlpools, um zu prüfen, ob ein Wasserdurchfluss vorliegt.</p> <ul style="list-style-type: none"> • Wenn kein Wasser ausfließt, ist die Wasserpumpe defekt. • Wenn Wasser ausfließt, die Meldung aber trotzdem erscheint, sind die Sensoren defekt. 	<p>Hilfe finden Sie auf unserer Serviceseite unter www.bestwaycorp.com.</p>
	<p>Der Filter ist blockiert.</p>	<ol style="list-style-type: none"> 1. Reinigen Sie den Filter und prüfen Sie diesen auf eventuelle Schäden. Ersetzen Sie diesen bei Bedarf. 2. Hilfe finden Sie auf unserer Serviceseite unter www.bestwaycorp.com.
	<p>Die Schmutzsiebe sind durch Kalkablagerungen aufgrund einer zu hohen Wasserhärte verstopft.</p>	<ol style="list-style-type: none"> 1. Lassen Sie das Wasser aus dem Whirlpool ab und spülen Sie mithilfe eines Gartenschlauches Verunreinigungen aus den Rohren. Um sicherzustellen, dass alle Verunreinigungen entfernt werden, sollten Sie dies sowohl von außen als auch von innen tun. 2. Verwenden Sie eine Zahnbürste, um hartnäckige Verunreinigungen zu entfernen. 3. Hilfe finden Sie auf unserer Serviceseite unter www.bestwaycorp.com.

<p>Das Thermometer der Pumpe zeigt eine Wassertemperatur von unter 4 °C an.</p> 	<p>Die Wassertemperatur beträgt weniger als 4 °C.</p>	<p>Der Whirlpool ist nicht für den Betrieb mit Wassertemperaturen unter 4 °C ausgelegt. Ziehen Sie den Stecker der Pumpe und starten Sie die Pumpe erst wieder, wenn die Wassertemperatur 10 °C erreicht hat.</p>
<p>Das Thermometer der Pumpeneinheit zeigt eine Wassertemperatur von über 50 °C an.</p> 	<p>Wenn die Wassertemperatur höher als 4 °C ist, ist das Thermometer der Pumpe defekt.</p>	<p>Hilfe finden Sie auf unserer Serviceseite unter www.bestwaycorp.com.</p>
<p>Es gibt Probleme mit der Verbindung zum Thermometer in der Pumpeneinheit.</p> 	<p>Die Umgebungstemperatur beträgt mehr als 40 °C oder der Whirlpool war über einen längeren Zeitraum direktem Sonnenlicht ausgesetzt.</p>	<p>Der Whirlpool ist nicht für den Betrieb bei Wassertemperaturen von mehr als 40 °C ausgelegt. Ziehen Sie den Stecker der Pumpeneinheit und starten Sie das Gerät erst wieder ,wenn die Wassertemperatur 38 °C erreicht hat.</p>
<p>Das Thermometer in der Pumpeneinheit stellt eine Wassertemperatur von mehr als 52 °C fest.</p> 	<p>Die Umgebungstemperatur beträgt mehr als 40 °C oder der Whirlpool war über einen längeren Zeitraum direktem Sonnenlicht ausgesetzt.</p>	<p>Ziehen Sie den Stecker der Pumpeneinheit und trennen Sie diese vom Whirlpool. Lassen Sie zudem das Wasser vollständig ab. Warten Sie 15 Minuten, schließen Sie die Pumpeneinheit wieder an und starten Sie das Heizsystem. Wenn der Fehler weiterhin besteht, sollten Sie den Whirlpool an einen anderen Ort ohne direkte Sonneneinstrahlung aufstellen.</p>
<p>Das Thermometer in der Pumpeneinheit stellt eine Wassertemperatur von mehr als 52 °C fest.</p> 	<p>Möglicherweise gibt es ein Problem mit der Verbindung zwischen dem Temperatursensor und der Leiterplatte.</p>	<p>Hilfe finden Sie auf unserer Serviceseite unter www.bestwaycorp.com.</p>
<p>Das Thermometer in der Pumpeneinheit stellt eine Wassertemperatur von mehr als 52 °C fest.</p> 	<p>Die Wassertemperatur beträgt mehr als 52 °C.</p>	<p>Ziehen Sie den Stecker der Pumpeneinheit, warten Sie 5 Minuten und stecken Sie ihn wieder ein, während Sie das Gerät einschalten. Sollte der Fehler weiterhin bestehen, besuchen Sie unsere Serviceseite unter www.bestwayservice.de (D / A) / www.bestwaycorp.com</p>
<p>Das Thermometer in der Pumpeneinheit stellt eine Wassertemperatur von mehr als 52 °C fest.</p> 	<p>Die Umgebungstemperatur beträgt mehr als 40 °C oder der Whirlpool war über einen längeren Zeitraum direktem Sonnenlicht ausgesetzt.</p>	<p>Der Whirlpool ist nicht für den Betrieb bei Wassertemperaturen von mehr als 40 °C ausgelegt. Ziehen Sie den Stecker der Pumpeneinheit und starten Sie das Gerät erst wieder ,wenn die Wassertemperatur 36 °C erreicht hat.</p>
<p>Das Thermometer in der Pumpeneinheit stellt eine Wassertemperatur von mehr als 52 °C fest.</p> 	<p>Ziehen Sie den Stecker der Pumpeneinheit und trennen Sie diese vom Whirlpool. Lassen Sie zudem das Wasser vollständig ab. Warten Sie 15 Minuten, schließen Sie die Pumpeneinheit wieder an und starten Sie das Heizsystem. Wenn der Fehler weiterhin besteht, sollten Sie den Whirlpool an einen anderen Ort</p>	<p>Ziehen Sie den Stecker der Pumpeneinheit und trennen Sie diese vom Whirlpool. Lassen Sie zudem das Wasser vollständig ab. Warten Sie 15 Minuten, schließen Sie die Pumpeneinheit wieder an und starten Sie das Heizsystem. Wenn der Fehler weiterhin besteht, sollten Sie den Whirlpool an einen anderen Ort</p>

		ohne direkte Sonneneinstrahlung aufstellen.
	Wenn die Wassertemperatur unter 40 °C liegt, ist das Thermometer der Pumpe defekt.	Hilfe finden Sie auf unserer Serviceseite unter www.bestwaycorp.com .
<p>Die Verbindung zum WLAN-Modul ist fehlgeschlagen.</p> 	Das WLAN-Modul wurde beschädigt.	Hilfe finden Sie auf unserer Serviceseite unter www.bestwaycorp.com . HINWEIS: Drücken Sie eine beliebige Taste, um die Meldung zu deaktivieren und den Whirlpool ohne WLAN-Verbindung weiter zu nutzen.
<p>Das Erdungskabel stellt Elektrizität fest.</p> 	Ein Gerät in Ihrem Haushalt könnte einen elektrischen Defekt haben.	Wenden Sie sich unverzüglich an einen qualifizierten Elektriker, um festzustellen, ob im Erdungsanschluss Strom fließt. Sollte das Problem weiterhin bestehen, empfehlen wir dringend, die Pumpeneinheit an eine Steckdose mit unabhängiger Erdung anzuschließen, um eine sichere Nutzung des Whirlpools zu gewährleisten.
	Es liegt ein Problem mit der Pumpeneinheit vor.	Hilfe finden Sie auf unserer Serviceseite unter www.bestwaycorp.com .
<p>Die Temperatur der Netzplatine ist zu hoch.</p> 	Es liegt ein Problem mit der Netzplatine vor.	Hilfe finden Sie auf unserer Serviceseite unter www.bestwaycorp.com .
<p>Die Erdungsverbindung ist fehlgeschlagen.</p> 	Es liegt ein Problem beim Erdungssystem der Wandsteckdose, an welche die Pumpeneinheit angeschlossen ist, vor.	Schließen Sie die Pumpeneinheit an eine andere Steckdose an oder lassen Sie die Wandsteckdose von einem qualifizierten Elektriker überprüfen. Wenn das Problem weiterhin besteht, empfehlen wir, eine unabhängige Erdungsverbindung zur Wandsteckdose herzustellen.
	Es liegt ein Problem mit der Pumpeneinheit vor.	Hilfe finden Sie auf unserer Serviceseite unter www.bestwaycorp.com .

GARANTIEBEDINGUNGEN

- Die Herstellergarantie von Bestway® gilt nicht für Produkte, die ohne Zustimmung von Bestway® geöffnet und/oder manipuliert wurden (z. B. das Öffnen einer Pumpe).
- Für Unterstützung und Produktregistrierung besuchen Sie uns unter www.bestwaycorp.com/support.