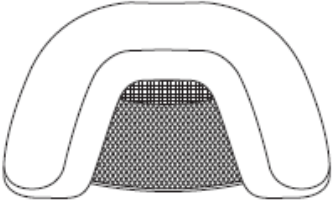
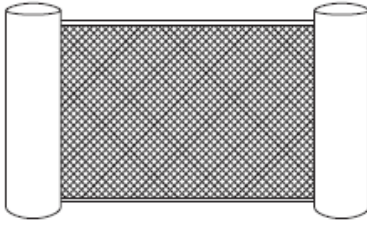
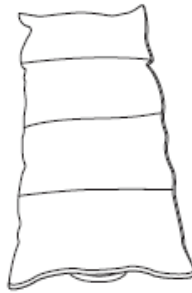
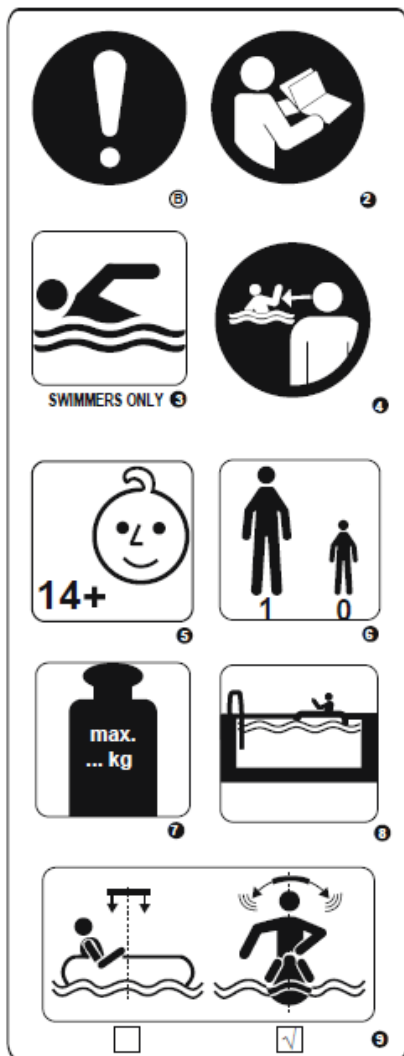


## Gebrauchsanweisung für den EVERLUXE™ Nudelstuhl

 <p>92 cm x 66 cm x 20 cm / 36 in. x 26 in. x 8 in.</p>	 <p>1.22 m x 65 cm x 15 cm / 48 in. x 25 in. x 6 in.</p>	 <p>1.83 m x 90 cm x 20 cm / 72 in. x 35 in. x 8 in.</p>
<p>43908</p>	<p>43909</p>	<p>43913</p>



A. WARNHINWEISE

B. VERPFLICHTUNG

1. KEIN SCHUTZ VOR DEM ERTRINKEN
2. SIEHE GEBRAUCHSANWEISUNG / MERKBLATT
3. NUR FÜR GEÜBTE SCHWIMMER GEEIGNET

4. KINDER IN DER NÄHE VON GEWÄSSERN UNTER AUFSICHT ZU HALTEN

5. VERWENDUNG NUR DURCH PERSON AB 14 JAHREN

6. FÜR 1 ERWACHSENEN

7. MAXIMALE BELASTBARKEIT ... KG

8. NUR FÜR DEN GEBRAUCH IM WASSER GEEIGNET

9. PRODUKT ERFORDERT GLEICHGEWICHT

Ausführliche Informationen entnehmen Sie bitte der nachfolgenden Tabelle:

Artikelnummer.	Symbol-Nr.									
	A B	1	2	3	4	5	6	7	8	9
43908; 43909	√	√	√	√	√	√	√	100	√	√
43913	√	√	√	√	√	√	√	140	√	√

## GEBRAUCHSANWEISUNG

### ACHTUNG

Eine Nichtbeachtung dieser Gebrauchsanweisung stellt ein Sicherheitsrisiko dar.

- **ACHTUNG! BIETET KEINEN SCHUTZ VOR DEM ERTRINKEN!**
- **EINE BENUTZUNG DURCH NICHTSCHWIMMER IST UNTERSAGT!**
- Verteilen Sie alle Lasten gleichmäßig, wenn Sie das Produkt verwenden. Eine ungleichmäßige Lastenverteilung kann zu Kentern und Ertrinken führen.

**BEWAHREN SIE DIESE GEBRAUCHSANWEISUNG SORGFÄLTIG AUF**

## TECHNISCHE SICHERHEITSHINWEISE

Bitte machen Sie sich mit der Gebrauchsanweisung vertraut und befolgen Sie alle dort genannten Sicherheitshinweise.

Verwenden Sie das Produkt ausschließlich in den dafür vorgesehen Bereichen sowie unter den entsprechenden Bedingungen.

- Überschreiten Sie auf keinen Fall die in den Spezifikationen angegebene maximale Personenanzahl sowie die Belastbarkeit.
- Dieses Produkt sollte nicht als Rettungsgerät verwendet werden.
- Überprüfen Sie vor jedem Gebrauch sämtliche Komponente auf ihre Funktionstüchtigkeit.
- Scharfe oder raue Gegenstände (wie Steine, Zement, Muscheln, Glas usw.) können das Produkt beschädigen.

**BITTE BEACHTEN:** Die Abbildungen dienen lediglich zur Veranschaulichung und spiegeln möglicherweise nicht das tatsächliche Produkt wider. Nicht maßstabsgetreu.

## PFLEGE UND LAGERUNG

1. Nach der Verwendung des Produktes können alle Oberflächen vorsichtig mit einem feuchten Tuch gereinigt werden.

**BITTE BEACHTEN:** Verwenden Sie niemals Lösungsmittel oder andere Chemikalien, welche das Produkt beschädigen könnten.

2. Das Produkt muss an einem trockenen Ort bei einer Umgebungstemperatur über 15 °C sowie außerhalb der Reichweite von Kindern aufbewahrt werden.

**WICHTIG: Wenn das Produkt beschädigt ist, stellen Sie die Verwendung ein und entsorgen Sie es sofort, da es nicht repariert werden kann.**